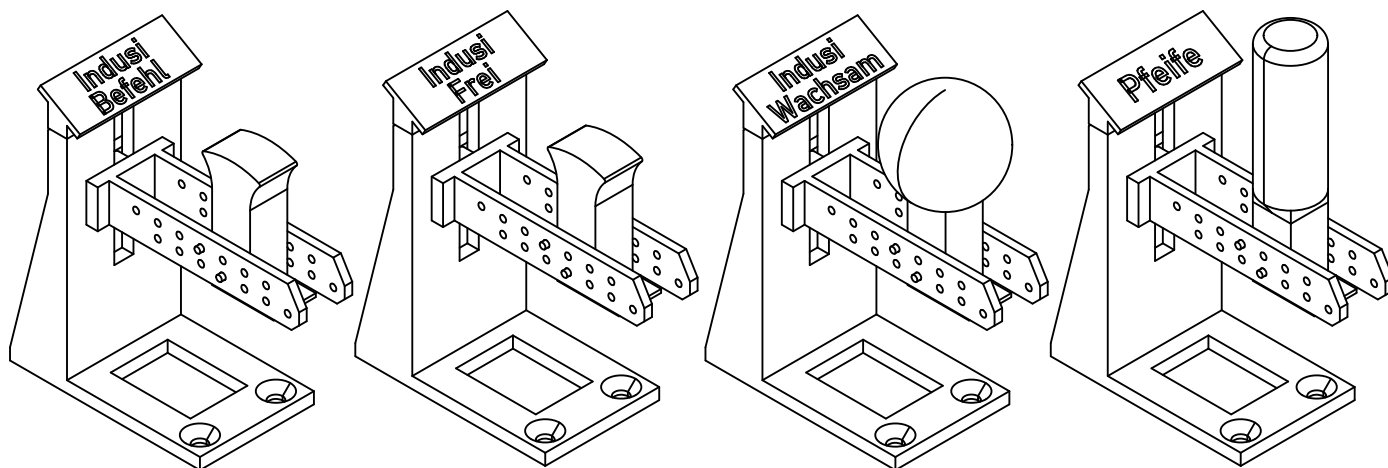


SIM-Taster – Montageanleitung



Sehr geehrte Kundin, sehr geehrter Kunde,

wir freuen uns, dass Sie sich für unser Produkt entschieden haben. Sollten Sie Fragen zum Artikel sowie zu Ersatzteilen haben, kontaktieren Sie bitte unseren Kundenservice am besten per Email:

✉ info@tobys-accessoires.com

Bestimmungsgemäßer Gebrauch

- Der Artikel ist als Hilfe zur Bedienung einer Computertastatur bestimmt. Er ist für andere Verwendungszwecke nicht geeignet.
- Der Artikel ist für den Privatgebrauch, nicht für eine gewerbliche Nutzung konzipiert. Nutzen Sie den Artikel nur wie in der Anleitung beschrieben. Jede weitere Verwendung gilt als bestimmungswidrig. Bewahren Sie diese Anleitung gut auf.
- Von der Gewährleistung ausgeschlossen sind alle Mängel, die durch Nichtbeachtung dieser Anleitung sowie der Sicherheitshinweise, unsachgemäße Behandlung, Beschädigung oder Reparaturversuche entstehen. Dies gilt auch für den normalen Verschleiß.



Wichtige Hinweise

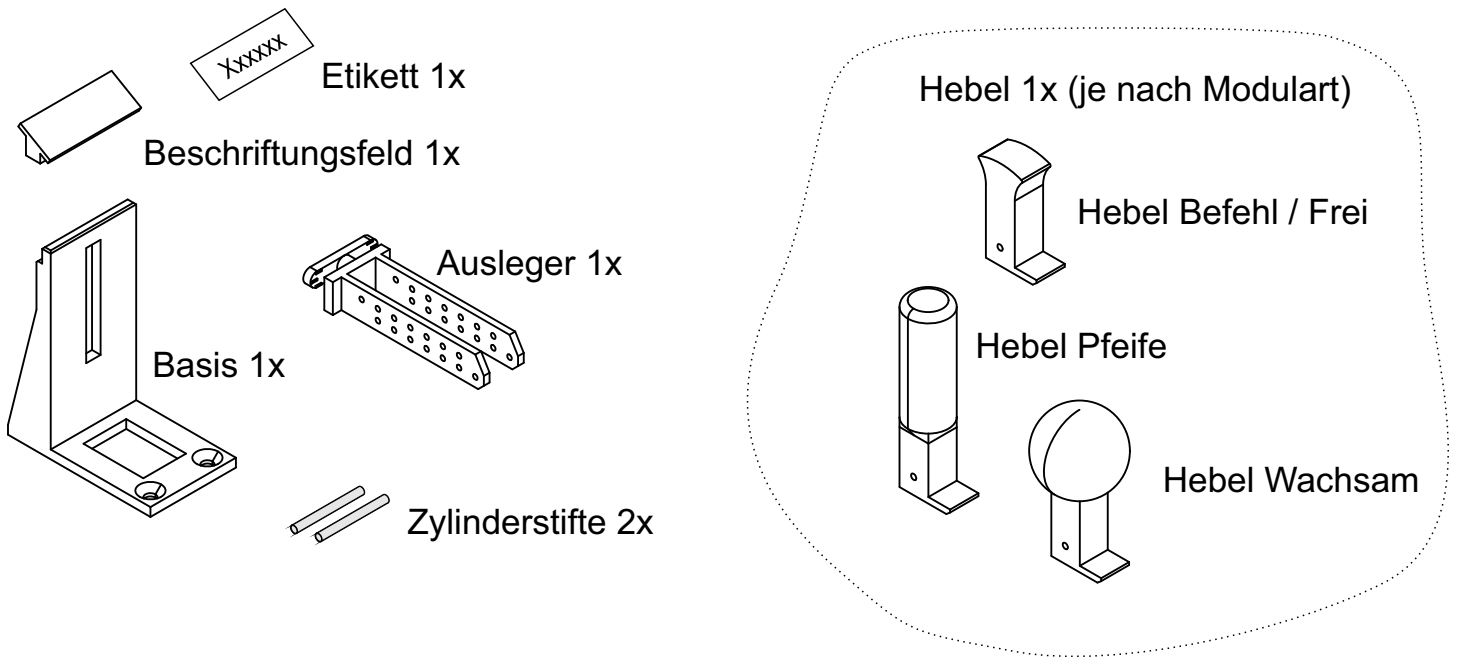
- Erstickungsgefahr! Halten Sie das Verpackungsmaterial von Kindern und Tieren fern.
- Verletzungsgefahr! Der Artikel hat bauartbedingte scharfe und spitze Kanten. Halten Sie Kinder und Tiere vom Artikel fern, um Verletzungen zu vermeiden.
- Im Gewährleistungsfall behalten wir uns vor, das Produkt zu tauschen oder zu reparieren. Weitergehende Schadensersatzansprüche, gleich aus welchem Rechtsgrund, sind ausgeschlossen, soweit nicht wegen Vorsatzes zwingend gehaftet wird.

Lieferumfang

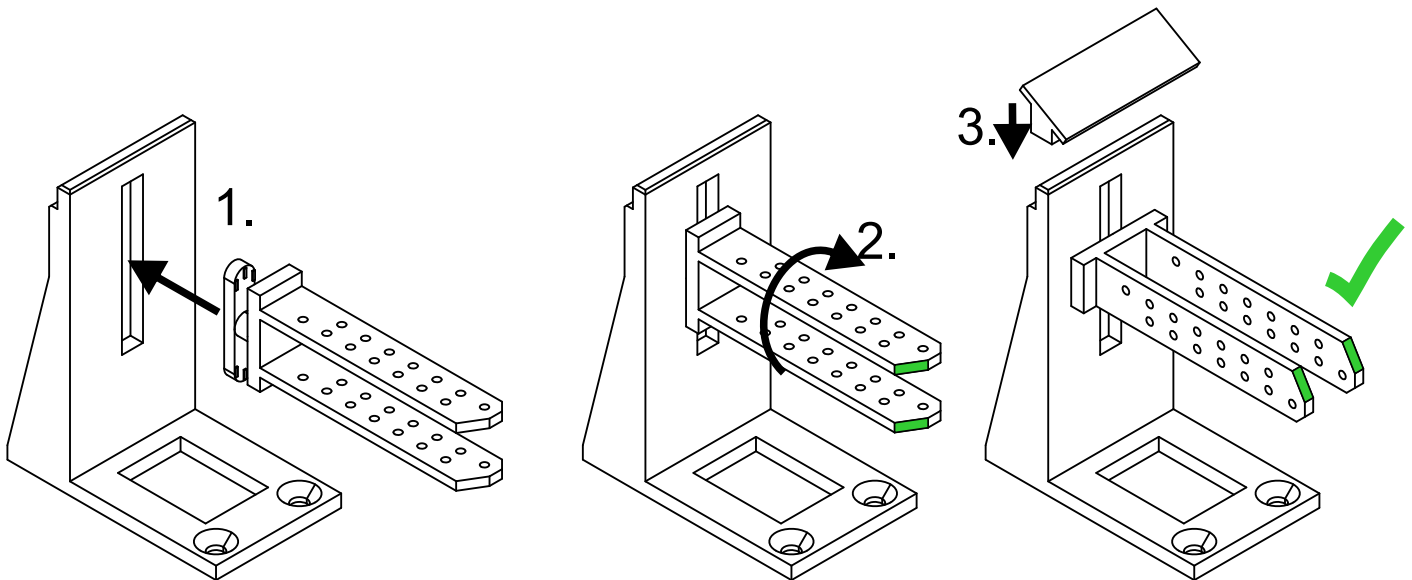
Ein Bausatz für ein Modul besteht aus folgenden Einzelteilen:

- 1x Basis
- 1x Ausleger
- 1x Beschriftungsfeld
- 1x Hebel (Form variiert je nach bestelltem Modul)
- 2x Zylinderstift
- 1x Beschriftungsetikett

Einzelteile



Montageanleitung am Beispiel des Moduls 'Indusi Wachsam'



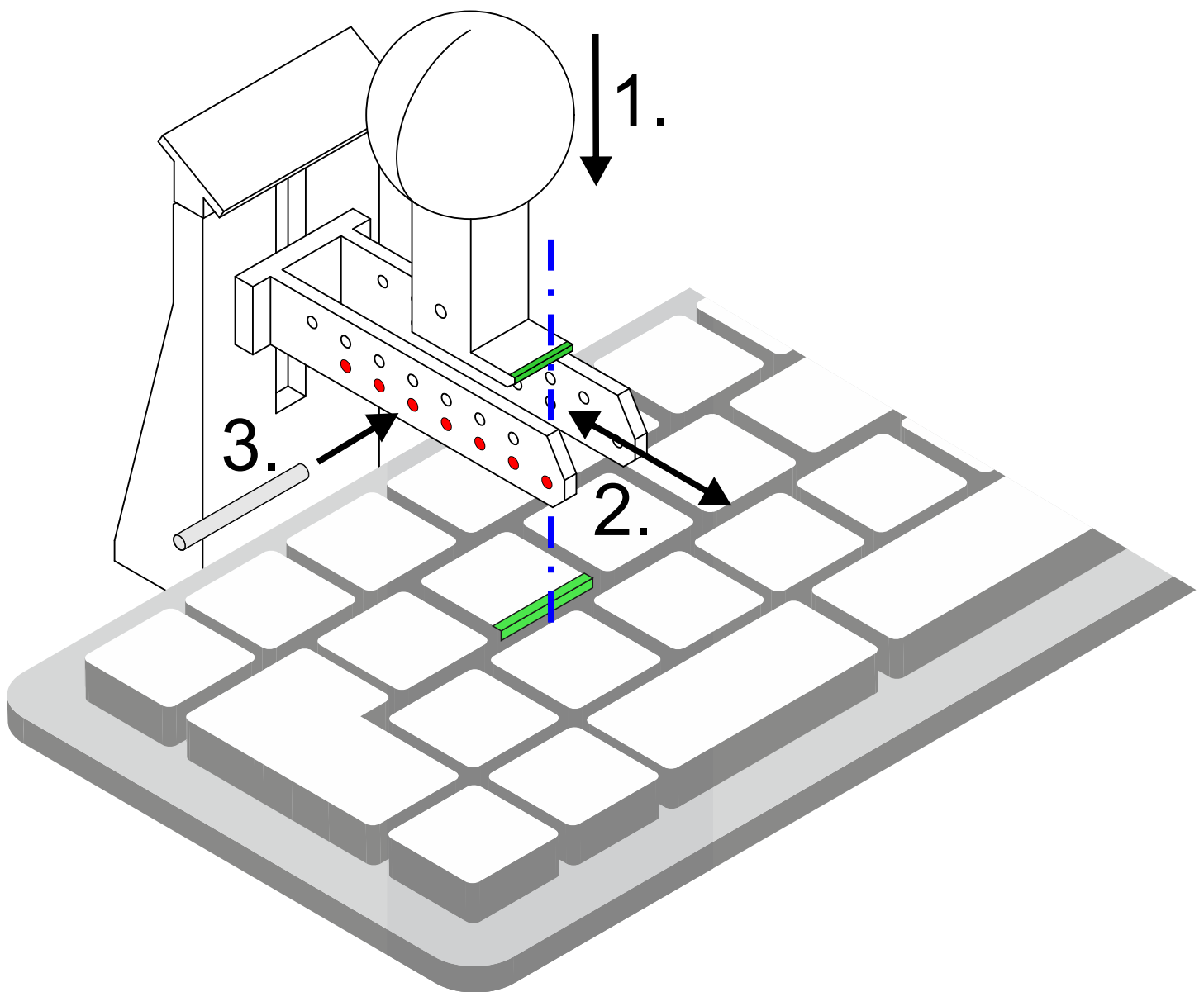
Führen Sie den Ausleger durch den Schlitz der Basis **(1)** und drehen diesen vorsichtig um 90° **(2)**, so dass die langen Schrägen nach oben zeigen (im Bild grün markiert).

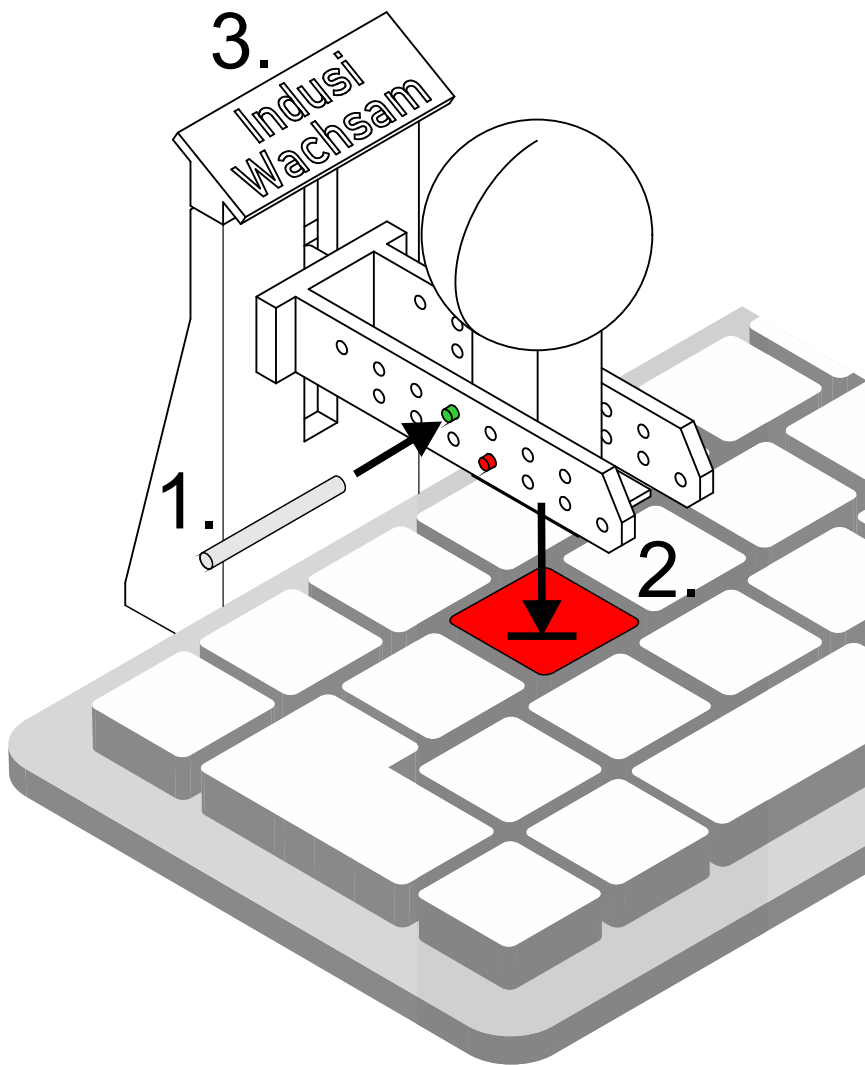
Jetzt setzen Sie das Beschriftungsfeld von oben auf die Basis **(3)**. Wenden Sie dafür leichten Druck an, bis das Element fest sitzt.

Positionieren Sie das Modul an Ihrer Tastatur und ermitteln Sie die beste Position für den Hebel. Die Vorderkante des Hebel-Fuß sollte auf der gewünschten Taste so nah wie möglich an die Vorderkante reichen (siehe grüne Markierungen).

Führen Sie den Hebel nun zwischen die Arme des Auslegers **(1)** und positionieren ihn an der zuvor ermittelten Position **(2)**. Als Drehachse schieben Sie nun mit leichtem Druck einen Zylinderstift **(3)** durch ein passendes Loch der unteren Reihe (rote Markierung), bis dieser auf beiden Seiten ca 1mm herausragt. Dazu können Sie eine kleine Flachzange zu Hilfe nehmen.

Hinweis: In den Löchern des Auslegers muss der Zylinderstift klemmen, damit er nicht herausfällt. Das Loch im Hebel ist dagegen etwas größer, damit dieser sich frei drehen kann. Sollte der Hebel von den Ausleger-Armen eingeklemmt werden, dann müssen diese wieder etwas auseinander gedrückt werden, damit sich der Hebel frei bewegen kann!





Führen Sie nun einen zweiten Zylinderstift ein **(1)**, und war ein Loch weiter hinten in der oberen Reihe - dieser dient als Anschlag, so das der Hebel nur nach vorne bewegt werden kann.

Positionieren Sie das Modul wieder an der Tastatur und verschieben Sie den Ausleger so weit nach unten, dass der Hebel die Taste berührt **(2)**.

Wenn Sie jetzt den Hebel betätigen wird die Taste gedrückt und beim loslassen sollte der Heben durch die Federwirkung der Taste wieder in Ausgangsstellung zurück kommen. Nun bekleben Sie noch das Beschriftungsfeld mit dem passenden Etikett **(3)**.

Gute Fahrt!

Reinigung und Aufbewahrung

- Reinigen Sie den Artikel bei Bedarf mit einem feuchten Tuch.
- Verwenden Sie keine ätzende oder lösungsmittelhaltige Reiniger!
- Wird der Artikel nicht benötigt, verstauen Sie ihn in einer schützenden Verpackung. Verwahren Sie ihn an einem Ort, der vor Sonneneinstrahlung, sowie vor Kindern und Tieren geschützt ist.

Entsorgung

Das Verpackungsmaterial ist wiederverwertbar. Entsorgen Sie die Verpackung umweltgerecht und führen diese der Wertstoffsammlung zu. Entsorgen Sie auch den Artikel umweltgerecht.

Hersteller:

Tobias Rohleder
 Karl-Carsten-Str. 6
 74193 Schwaigern
 Deutschland
 Telefon: +49 (0) 71 38 – 81 32 14
 Email: info@tobys-accessoires.com

Alle Rechte vorbehalten.