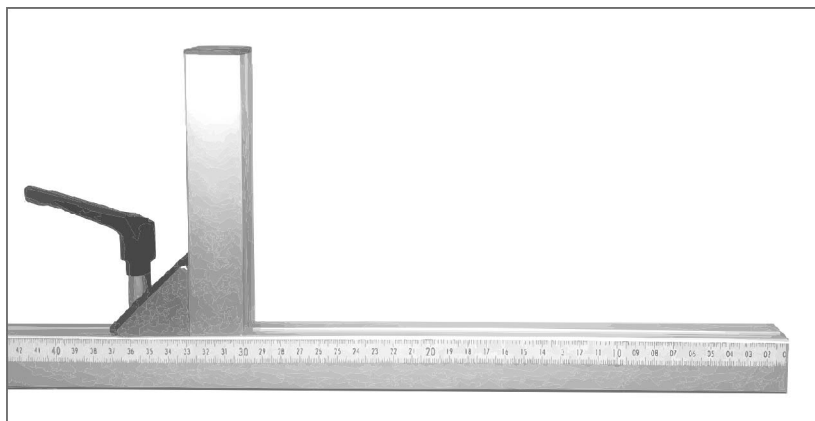


Queranschlag für Tischkreissäge — Gebrauchsanleitung



Sehr geehrte Kundin, sehr geehrter Kunde,
wir freuen uns, dass Sie sich für unseren Fräsrahmen entschieden haben. Sollten Sie Fragen zum Artikel sowie zu Ersatzteilen haben, kontaktieren Sie bitte unseren Kundenservice am besten per Email:

✉ info@tobys-accessoires.com

Bestimmungsgemäßer Gebrauch

- Der Artikel ist als Anschlag an einer Tischkreissäge bestimmt. Er ist für andere Verwendungszwecke nicht geeignet.
- Der Artikel ist für den Privatgebrauch, nicht für eine gewerbliche Nutzung konzipiert. Nutzen Sie den Artikel nur wie in der Anleitung beschrieben. Jede weitere Verwendung gilt als bestimmungswidrig. Bewahren Sie diese Anleitung gut auf.
- Von der Gewährleistung ausgeschlossen sind alle Mängel, die durch Nichtbeachtung dieser Anleitung sowie der Sicherheitshinweise, unsachgemäße Behandlung, Beschädigung oder Reparaturversuche entstehen. Dies gilt auch für den normalen Verschleiß.
- Eine Modifikation oder eigene Umbauten sind nicht freigegeben!



Wichtige Hinweise

- Erstickungsgefahr! Halten Sie das Verpackungsmaterial von Kindern und Tieren fern.
- Verletzungsgefahr! Der Artikel hat bauartbedingte scharfe und spitze Kanten. Nicht abrupt aus der Verpackung lösen oder ruckartig auf der Arbeitsfläche bewegen.
- Verletzungsgefahr! Das Arbeiten mit Maschinen kann mit erheblichen Gefahren verbunden sein. Daher richten sich unsere Produkte ausschließlich an geübte und erfahrene Handwerker.
- Der Artikel ist kein Spielzeug! Halten Sie Kinder und Tiere vom Artikel fern, um Verletzungen zu vermeiden.
- Sollte der Artikel verschmutzt sein, reinigen Sie ihn mit einem feuchten Tuch. Verwenden Sie keine ätzende oder lösungsmittelhaltige Reiniger!
- Im Gewährleistungsfall behalten wir uns vor, das Produkt zu tauschen oder zu reparieren. Weitergehende Schadensersatzansprüche, gleich aus welchem Rechtsgrund, sind ausgeschlossen, soweit nicht wegen Vorsatzes zwingend gehaftet wird.

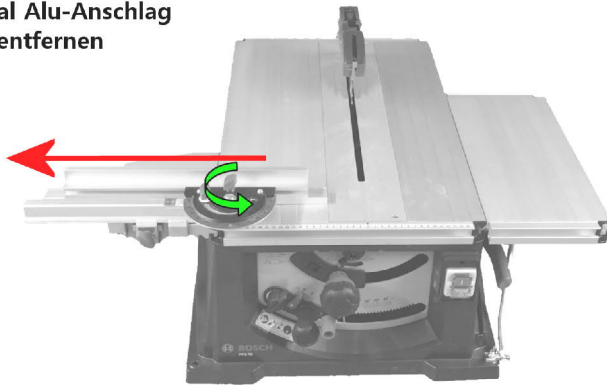
Lieferumfang

1x Queranschlag, fertig montiert

Montage

Unser Queranschlag ist nur in Verbindung mit dem Original-Universalanschlag einsetzbar, welcher im Lieferumfang der jeweiligen Säge enthalten war. Die Bilder zeigen die Säge "Bosch PPS 7 S". Bei anderen Sägen erfolgt die Montage analog.

Original Alu-Anschlag
entfernen

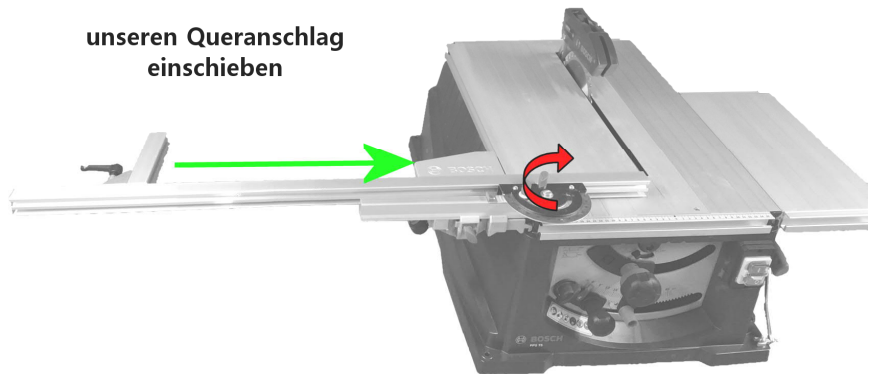


1. Lösen Sie die Verriegelung am Universalanschlag und ziehen Sie den orig. Alu-Anschlag zur Seite hin ab.
2. Schieben Sie unseren Queranschlag von der Seite ein und arretieren die Verriegelung.

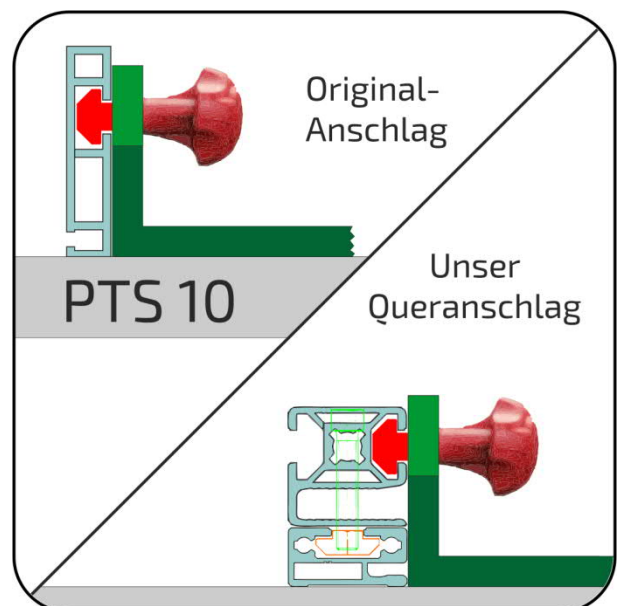
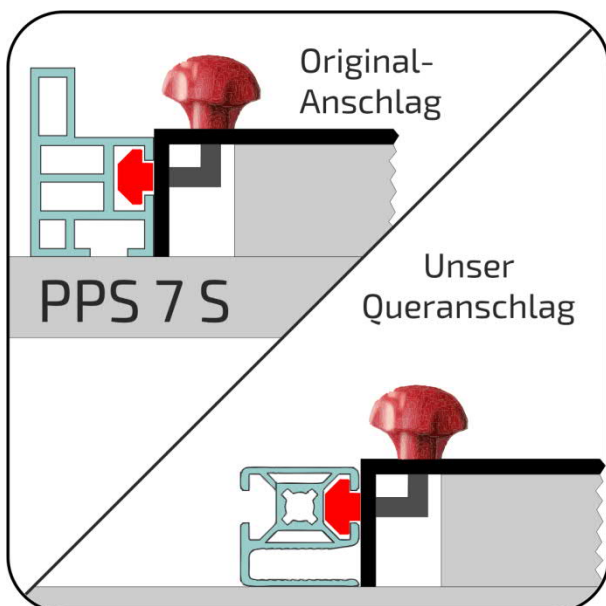


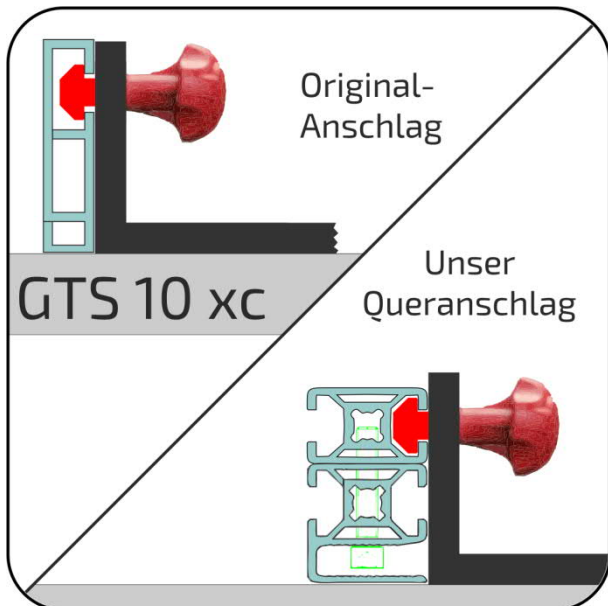
Achten Sie darauf, dass der Queranschlag nicht in den Laufweg des Sägeblatts ragt!

unseren Queranschlag
einschieben



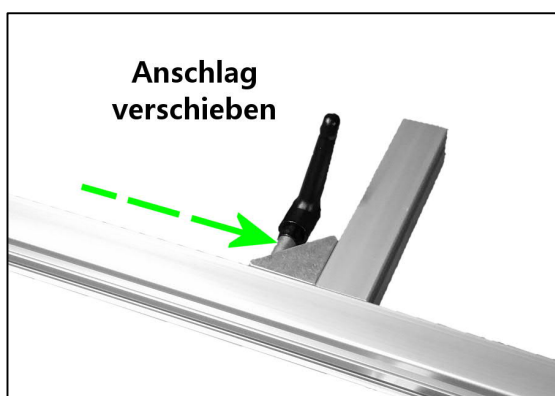
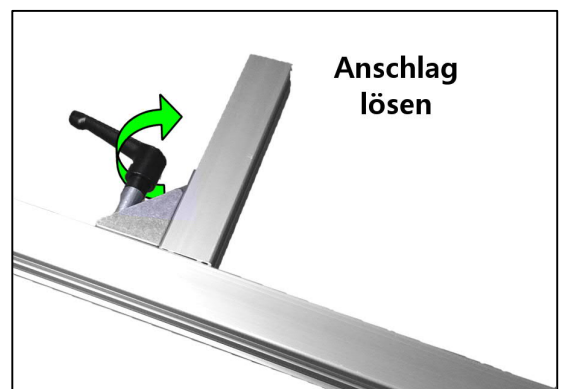
Aufnahme im Querschnitt bei verschiedenen Säge-Typen





Anschlag einstellen

1. Um den Anschlag zu verstellen, Klemmhebel lösen



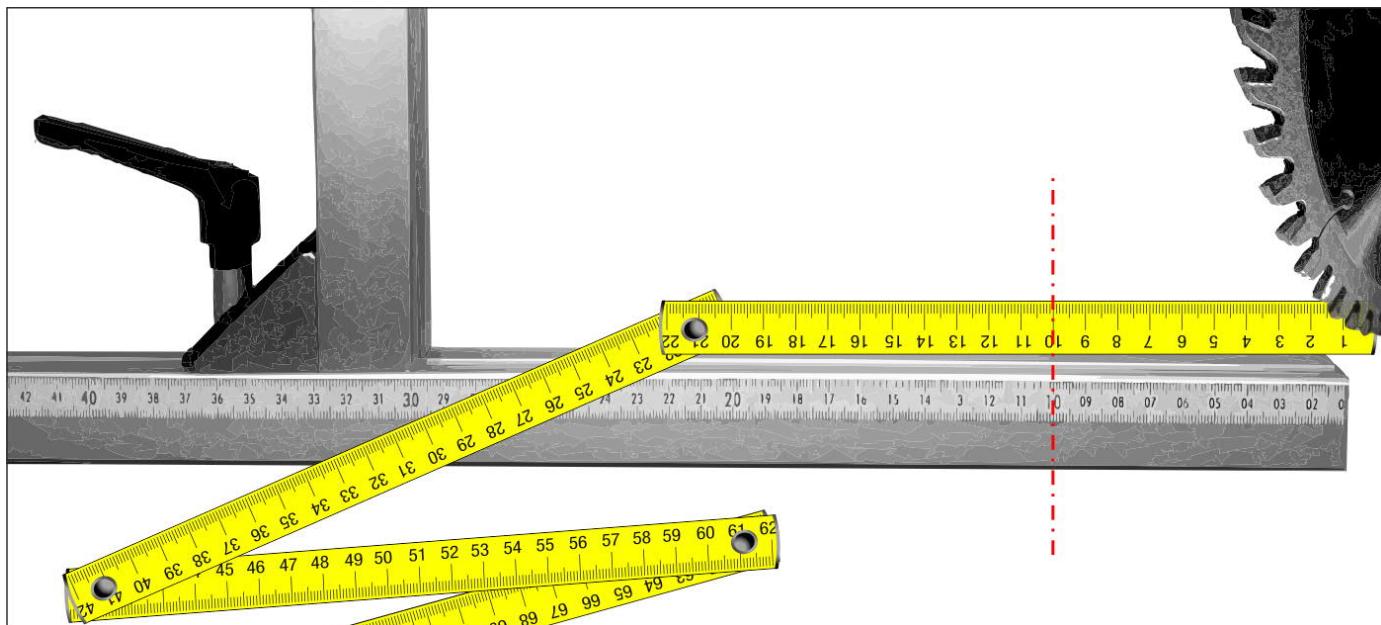
2. Anschlag auf das gewünschte Maß verschieben

3. Klemmhebel wieder feststellen



für Versionen mit Massband:

Justieren Sie den Queranschlag mit Hilfe eines Meterstabes oder ähnlichem. Dazu legen Sie den Meterstab seitlich an das Sägeblatt und verschieben den Queranschlag bis die beiden 10cm-Marken fluchten. Jetzt arretieren Sie die Verriegelung des Queranschlages.



Reinigung und Aufbewahrung

1. Reinigen Sie den Artikel bei Bedarf mit einem feuchten Tuch.
2. Verwenden Sie keine ätzende oder lösungsmittelhaltige Reiniger!
3. Wird der Artikel nicht benötigt, verstauen Sie ihn in einer schützenden Verpackung. Verwahren Sie ihn an einem Ort, der vor Regen und Sonneneinstrahlung, sowie vor Kindern und Tieren geschützt ist.

Entsorgung

Das Verpackungsmaterial ist wiederverwertbar. Entsorgen Sie die Verpackung umweltgerecht und führen diese der Wertstoffsammlung zu. Entsorgen Sie auch den Artikel umweltgerecht.

Hersteller:

Tobias Rohleder
Karl-Carsten-Str. 6
74193 Schwaigern
Deutschland
Telefon: +49 (0) 71 38 – 81 32 14
Email: info@tobys-accessoires.com

Alle Rechte vorbehalten.