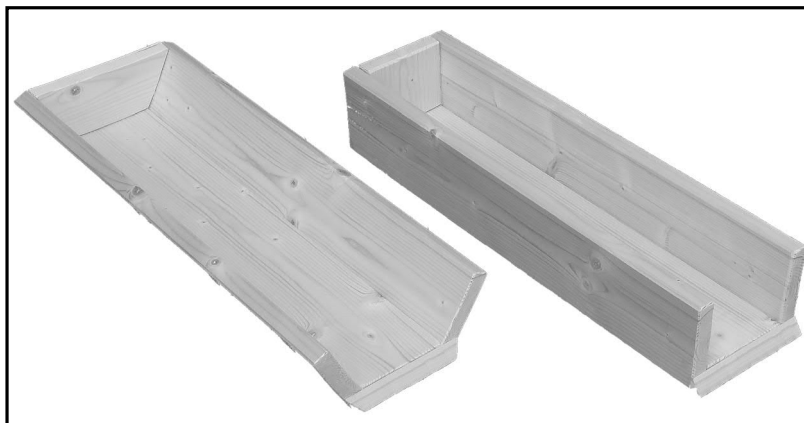


# Holzrinne für Wasserlauf

## Gebrauchsanleitung



Sehr geehrte Kundin, sehr geehrter Kunde,  
wir freuen uns, dass Sie sich für unsere Holzrinnen entschieden haben. Sollten Sie Fragen zum Artikel sowie zu Ersatzteilen haben, kontaktieren Sie bitte unseren Kundenservice am besten per email: [info@tobys-accessoires.com](mailto:info@tobys-accessoires.com)

### Bestimmungsgemäßer Gebrauch

- Der Artikel ist für einen Wasserlauf im Garten bestimmt. Er ist für andere Verwendungszwecke nicht geeignet.
- Der Artikel ist für den Privatgebrauch, nicht für eine gewerbliche Nutzung konzipiert. Nutzen Sie den Artikel nur wie in der Anleitung beschrieben. Jede weitere Verwendung gilt als bestimmungswidrig. Bewahren Sie diese Anleitung gut auf.
- Von der Gewährleistung ausgeschlossen sind alle Mängel, die durch Nichtbeachtung dieser Anleitung sowie der Sicherheitshinweise, unsachgemäße Behandlung, Beschädigung oder Reparaturversuche entstehen. Dies gilt auch für den normalen Verschleiß.



### Wichtige Hinweise

- Erstickungsgefahr! Halten Sie das Verpackungsmaterial von Kindern und Tieren fern.
- Verletzungsgefahr! Der Artikel hat bauartbedingte scharfe und spitze Kanten. Nicht abrupt aus der Verpackung oder dem Erdreich lösen.
- Stolpergefahr! Bringen Sie den Artikel nur außerhalb von Laufwegen an.
- Stromschlaggefahr! Vergewissern Sie sich vor Einbringen eines Erdspießes oder ähnlichem ins Erdreich, dass sich dort keine Stromkabel oder andere Leitungen bzw. Rohre befinden!
- Der Artikel ist kein Spielzeug! Halten Sie Kinder und Tiere vom Artikel fern, um Verletzungen zu vermeiden.
- Sollte der Artikel verschmutzt sein, reinigen Sie ihn mit einem feuchten Tuch. Verwenden Sie keine ätzende oder scheuernde Reinigungsmittel!
- Im Gewährleistungsfall behalten wir uns vor, das Produkt zu tauschen oder zu reparieren. Weitergehende Schadensersatzansprüche, gleich aus welchem Rechtsgrund, sind ausgeschlossen, soweit nicht wegen Vorsatzes zwingend gehaftet wird.

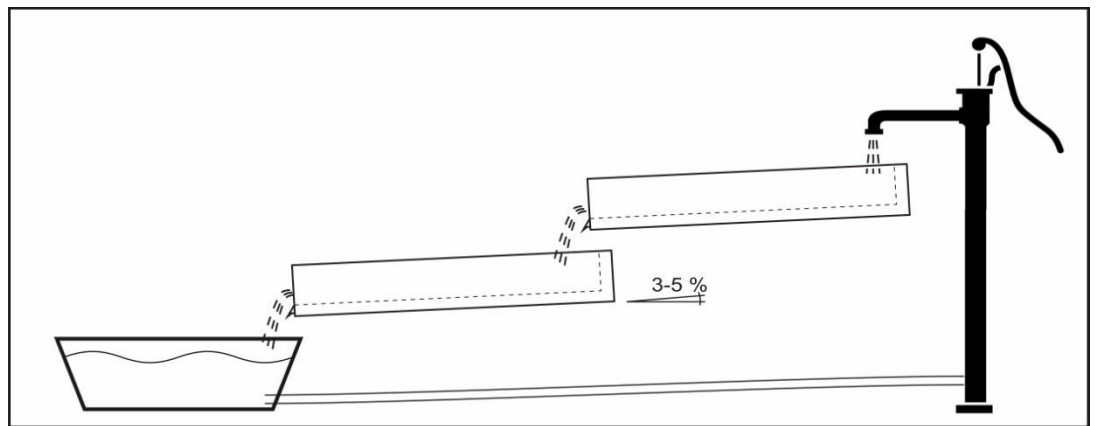
### Lieferumfang

1x Holzrinne

## Anwendung

1. **WICHTIG: Ist Holzrinne unbehandelt, dann muss sie zum Schutz vor Feuchtigkeit noch lasiert werden!** Ohne einen entsprechenden Schutz nimmt die Holzrinne bei Kontakt mit Wasser irreparablen Schaden. Solche Schäden sind von der Gewährleistung ausgeschlossen!
2. Montieren Sie die Wasserrinnen mit einem Gefälle von ca. 3-5 Prozent in Abhängigkeit von der Wassermenge (Pumpenleistung). Wenn Sie Erdspeieße (nicht im Lieferumfang enthalten) oder ähnliches zur Montage ins Erdreich einbringen: Vergewissern Sie sich, dass sich dort keine Stromkabel oder andere Leitungen bzw. Rohre im Erdreich befinden!
3. Die Tropfnase am Auslauf ist aus Holz gearbeitet und hat eine feine Kante. Diese Kante muss vor Stößen u.ä. geschützt werden, da sie sonst leicht beschädigt und die Funktion beeinträchtigt werden kann.
4. Die Holzrinnen, der Wasserzulauf und das Zielgefäß sollten ca. 5cm überlappen damit tropfendes Wasser sicher aufgenommen wird.

Anwendungsbeispiel



## Reinigung und Aufbewahrung

1. Reinigen Sie den Artikel bei Bedarf mit einem feuchten Tuch.
2. Wird der Artikel nicht benötigt (z.B. im Winter) und soll deshalb eingelagert werden, dann lassen Sie ihn zuerst gründlich trocknen. Verstauen Sie den Artikel in einer schützenden Verpackung, schützen Sie besonders die Tropfnase vor Beschädigung. Verwahren Sie ihn an einem Ort, der vor Regen und Sonneneinstrahlung, sowie vor Kindern und Tieren geschützt ist.

## Entsorgung

Das Verpackungsmaterial ist wiederverwertbar. Entsorgen Sie die Verpackung umweltgerecht und führen Sie sie der Wertstoffsammlung zu. Entsorgen Sie auch den Artikel umweltgerecht.

## Hersteller

Tobias Rohleder  
Karl-Carsten-Str. 6  
74193 Schwaigern  
Deutschland  
Telefon: +49 (0) 71 38 – 81 32 14  
Email: [info@tobys-accessoires.com](mailto:info@tobys-accessoires.com)



[www.tobys-accessoires.com](http://www.tobys-accessoires.com)

Alle Rechte vorbehalten.