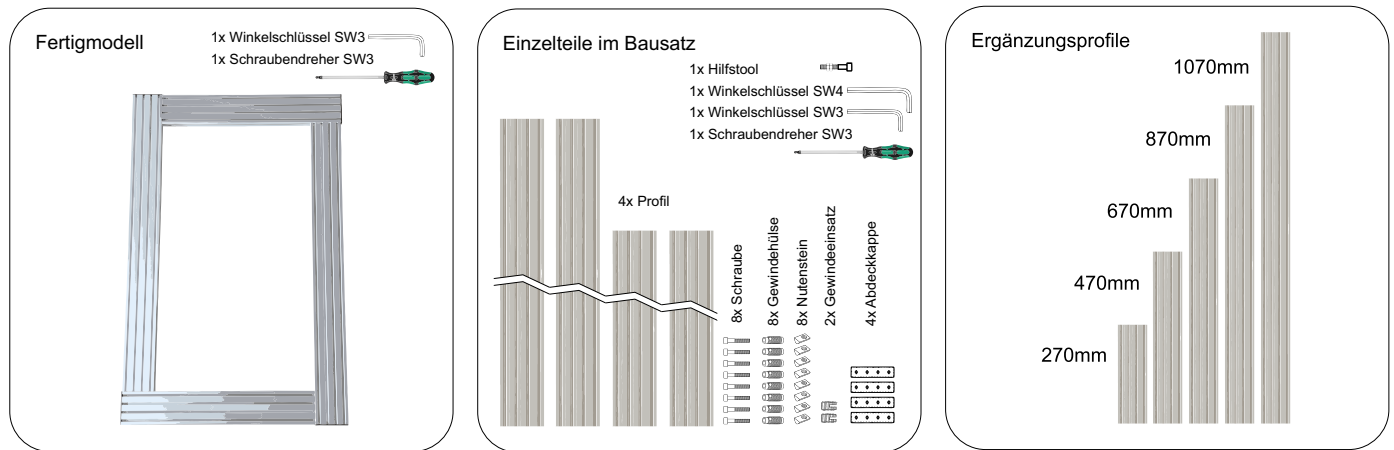


Fräsrahmen – Gebrauchsanleitung



Sehr geehrte Kundin, sehr geehrter Kunde,

wir freuen uns, dass Sie sich für unser Produkt entschieden haben. Sollten Sie Fragen zum Artikel sowie zu Ersatzteilen haben, kontaktieren Sie bitte unseren Kundenservice am besten per Email:

✉ info@tobys-accessoires.com

Bestimmungsgemäßer Gebrauch

- Der Artikel ist als Hilfe zur Führung einer Oberfräse bestimmt. Er ist für andere Verwendungszwecke nicht geeignet.
- Der Artikel ist für den Privatgebrauch, nicht für eine gewerbliche Nutzung konzipiert. Nutzen Sie den Artikel nur wie in der Anleitung beschrieben. Jede weitere Verwendung gilt als bestimmungswidrig. Bewahren Sie diese Anleitung gut auf.
- Von der Gewährleistung ausgeschlossen sind alle Mängel, die durch Nichtbeachtung dieser Anleitung sowie der Sicherheitshinweise, unsachgemäße Behandlung, Beschädigung oder Reparaturversuche entstehen. Dies gilt auch für den normalen Verschleiß.
- Eine Modifikation oder eigene Umbauten sind nicht freigegeben!



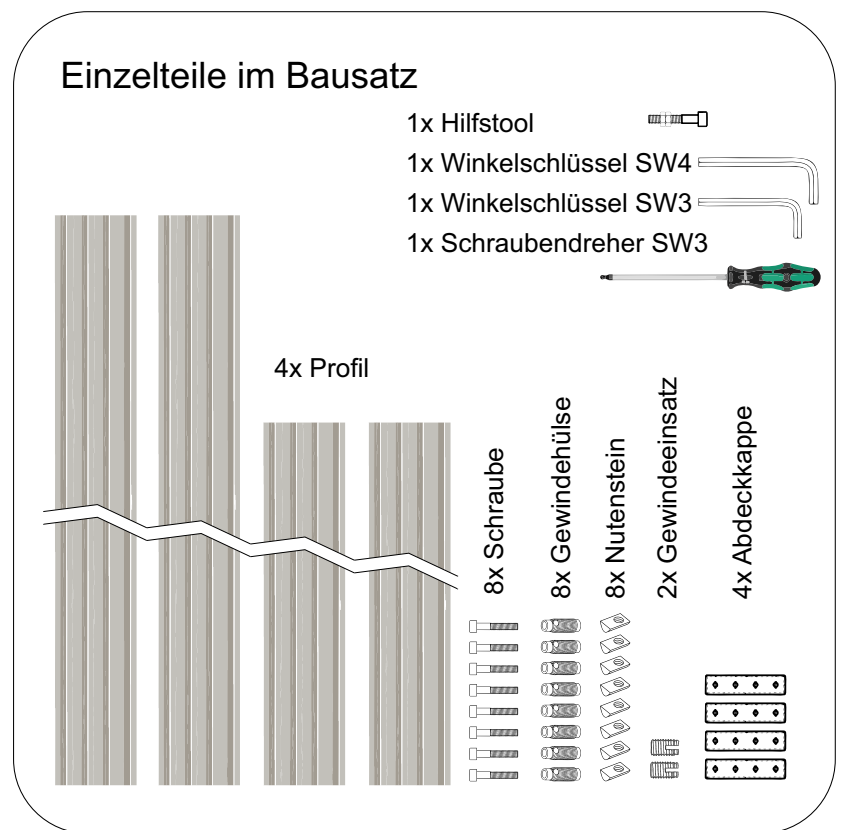
Wichtige Hinweise

- Erstickungsgefahr! Halten Sie das Verpackungsmaterial von Kindern und Tieren fern.
- Verletzungsgefahr! Der Artikel hat bauartbedingte scharfe und spitze Kanten. Nicht abrupt aus der Verpackung lösen.
- Verletzungsgefahr! Befestigen Sie den Fräsrahmen vor dem Fräsen stets mit Zwingen! Das Arbeiten mit Maschinen kann mit erheblichen Gefahren verbunden sein. Daher richten sich unsere Produkte ausschließlich an geübte und erfahrene Handwerker.
- Der Artikel ist kein Spielzeug! Halten Sie Kinder und Tiere vom Artikel fern, um Verletzungen zu vermeiden.
- Sollte der Artikel verschmutzt sein, reinigen Sie ihn mit einem feuchten Tuch. Verwenden Sie keine ätzende oder lösmittelhaltige Reiniger!
- Im Gewährleistungsfall behalten wir uns vor, das Produkt zu tauschen oder zu reparieren. Weitergehende Schadensersatzansprüche, gleich aus welchem Rechtsgrund, sind ausgeschlossen, soweit nicht wegen Vorsatzes zwingend gehaftet wird.

Lieferumfang

verstellbarer Fräsrahmen + Inbus-Schraubendreher, wahlweise als Fertigmodell oder Bausatz

Montageanleitung für Variante 'Bausatz'



Siehe Montage-Übersicht Seite 3:

Pos. A (gilt für alle 4 Profile)

Führen Sie an **einem Ende** des Aluprofils zuerst eine Schraube in jeden Außenkanal (Kopf voraus) und drehen Sie danach eine Gewindehülse mit dem Inbusschlüssel SW4 bündig ein. (Sofern vorhanden können Sie dafür einen Akkuschauber mit Inbus-Bit SW4 verwenden).

Achtung: die Gewindehülse hat ein **Linksgewinde** - Sie müssen diese **linksdrehend** einschrauben! Drehen Sie dann mit dem Inbusschlüssel noch ein wenig weiter, bis die abgeflachte Seite nach außen zeigt.

Pos. B1 + C1 (gilt für alle 4 Profile)

Am anderen Ende des Aluprofils schieben Sie nun in **einen** Außenkanal zwei Nutensteine ein, mit den Löchern voneinander wegzeigend. (Alternativ können Sie die Nutensteine auch gleich auf die Schrauben aufdrehen und dann ins Aluprofil einfädeln. Siehe Pos. D)

Pos. D (gilt für alle 4 Profile)

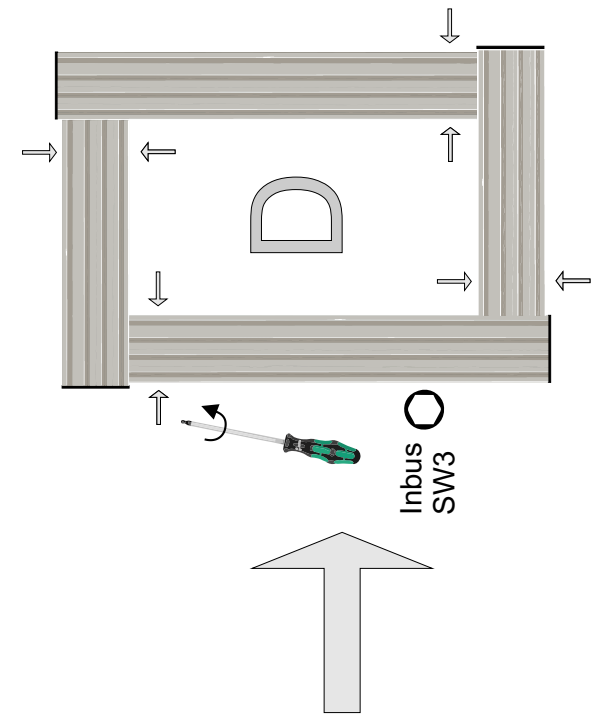
Legen Sie nun ein kurzes und ein langes Profil im Rechten Winkel zu einander, schieben Sie die Schrauben aus Pos. A durch die Gewindehülse und verschrauben diese mit den Nutensteinen aus Pos. B. Benutzen Sie dafür den Inbus-Schraubendreher Sw3.

Pos. C2

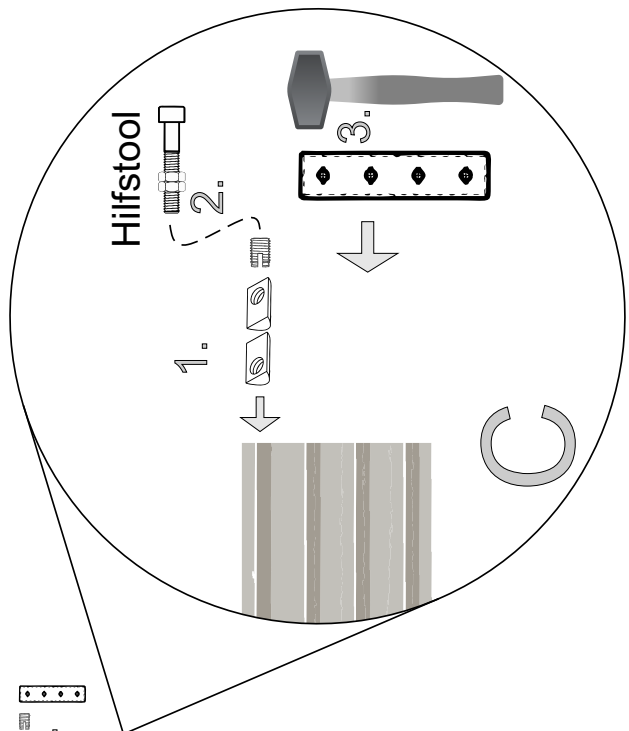
An je einem kurzen und einem langen Profil wird nun in den Außenkanal mit den Nutensteinen noch ein Gewindeeinsatz bündig eingeschraubt. Dieser verhindert ein zu weites Aufschieben des Fräsrahmens. Dazu schrauben Sie einen Gewindeaufsatz auf das Hilfstool und drehen diesen damit ein. Ist der Gewindeeinsatz bündig, drehen Sie das Hilfstool wieder aus.

Pos. B3 + C3 (gilt für alle 4 Profile)

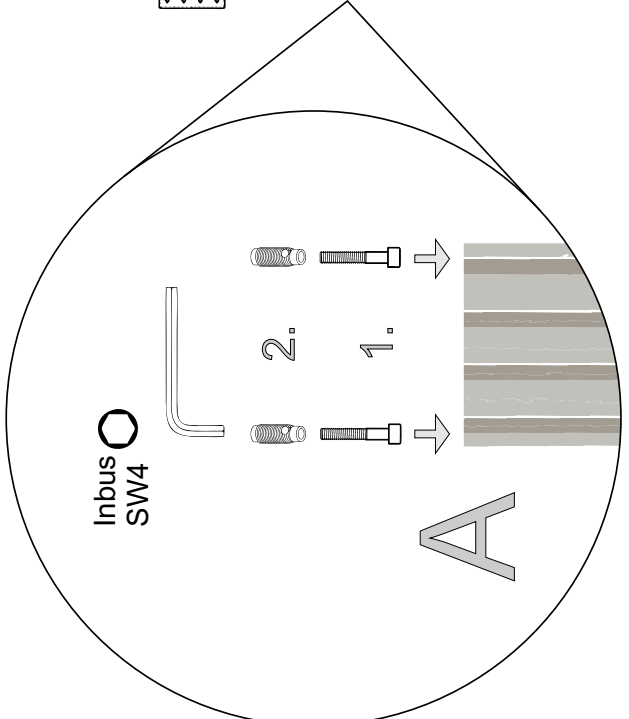
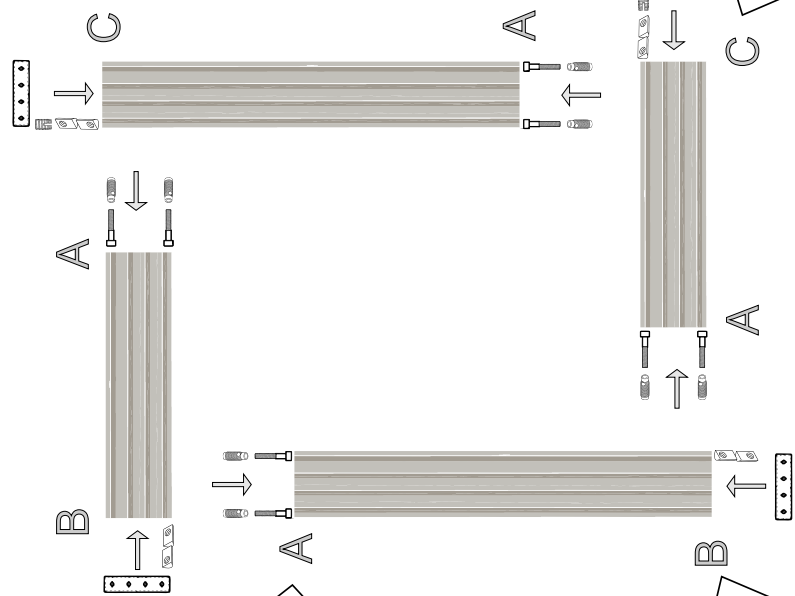
Auf den freien Profil-Enden werden nun noch die Abdeckkappen aufgebracht. Benutzen Sie dafür bei Bedarf vorsichtig einen Hammer.



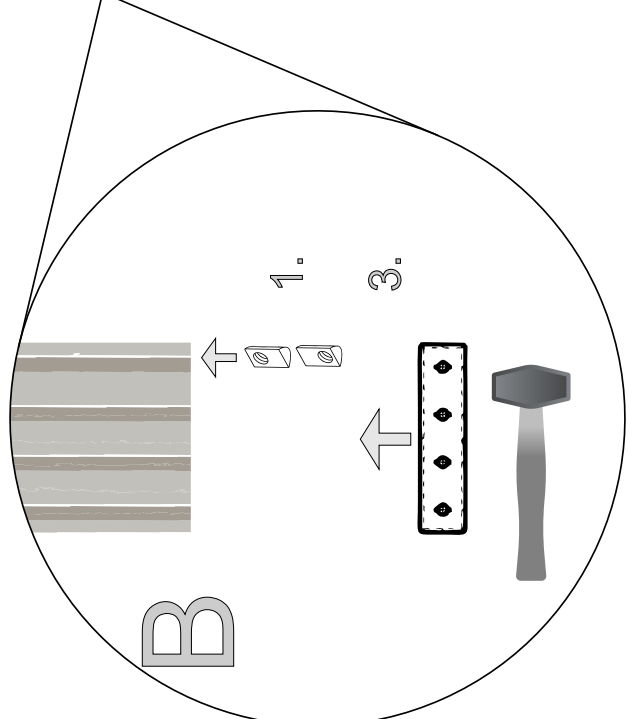
Inbus SW3



Hilfstool



Inbus SW4



Montage - Übersicht

Größeneinstellung ändern

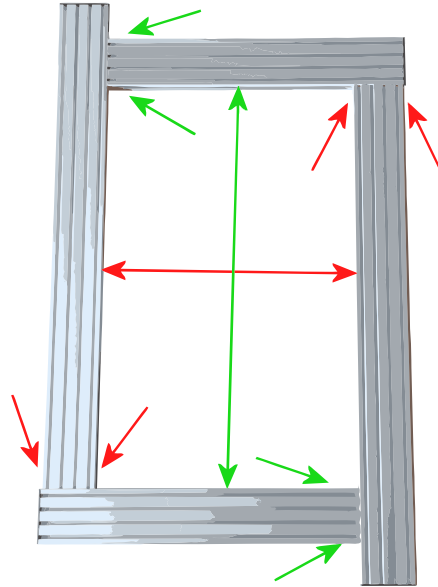


Ändern Sie immer erst eine Richtung und danach die andere. Es sollten nie alle Schrauben gleichzeitig gelöst werden, damit sich die Profile nicht verkanten!

Ausnahme Erstmontage:

Wenn sich der Fräsrahmen nach der Erstmontage nicht gleichmäßig verschieben lässt, sondern verkantet, dann lösen Sie alle Schrauben etwas und stellen den Fräsrahmen auf die kleinste Größe. Dann ziehen Sie die 4 Schrauben einer Richtung fest (z.B. die Plan rot markierten) und testen die grüne Richtung auf Leichtgängigkeit. Danach bei Bedarf wieder auf kleinste Größe stellen, grüne Schrauben festziehen und die roten Schrauben lösen. Jetzt sollte der Fräsrahmen justiert sein, ggf wiederholen.

Schrauben zur Größenfixierung
(grün = Höhen- / rot = Breitenverstellung)

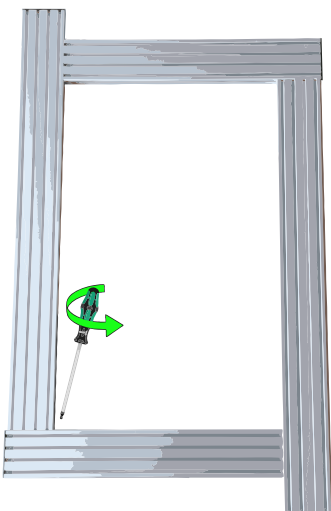


Um die Größe in eine Richtung zu ändern, lösen die vier dazugehörigen Schrauben mit dem mitgelieferten Kugelkopf-Schraubendreher:

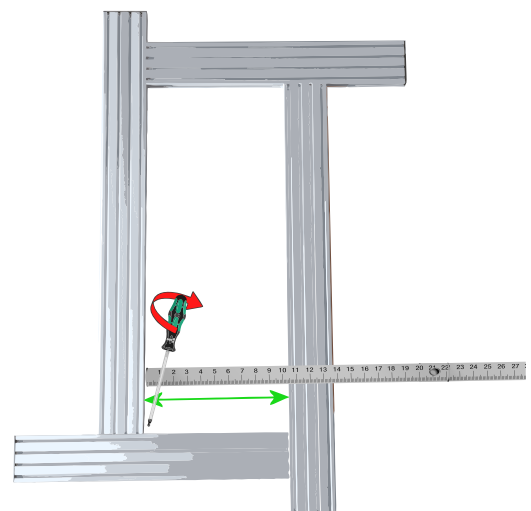
- um die **Breite** zu ändern lösen Sie die Schrauben an den seitlichen Profilen (in **Abbildung rot**)
- um die **Höhe** zu ändern lösen Sie die Schrauben an den Profilen oben und unten (in **Abbildung grün**).

Jetzt lässt sich der Rahmen leicht auf das gewünschte Maß anpassen. Dann wieder alle vier Schrauben anziehen.

Zur Größeneinstellung alle 4 Schrauben dieser Richtung lösen (hier z.B. Breite)...



... gewünschtes Maß einstellen und alle 4 Schrauben wieder anziehen.

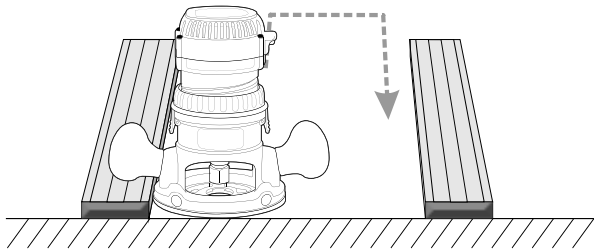


Anwendung mit handgeführter Oberfräse

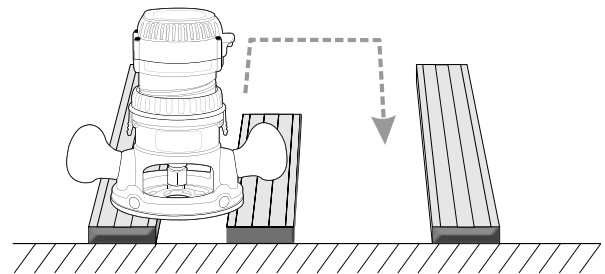
Fixieren Sie den Fräsrahmen mit Zwingen und führen Sie die Oberfräse innerhalb des Fräsrahmens während Sie die Frästiefe nach und nach erhöhen.

Wenn Sie eine Oberfräse mit Kopierhülse /-ring einsetzen, können Sie die Fräse auch auf das Profil aufsetzen, was jedoch nur bei kleineren Ausschnitten empfehlenswert ist, solange die Oberfräse auf zwei gegenüberliegenden Profilen aufsitzt. Bei größeren Ausschnitten könnte die Oberfräse abkippen, weshalb Sie hier ein Ergänzungsprofil (nicht im Lieferumfang enthalten) als zusätzliche Auflage befestigen sollten.

Einsatz als seitlicher Führungsanschlag



Einsatz mit Kopierhülse* und zusätzlichem Alu-Profil# als Abkippssicherung



* als Zubehör zur Oberfräse im Handel erhältlich

als Zubehör bei uns erhältlich

Reinigung und Aufbewahrung

- Reinigen Sie den Artikel bei Bedarf mit einem feuchten Tuch.
- Verwenden Sie keine ätzende oder lösungsmittelhaltige Reiniger!
- Wird der Artikel nicht benötigt, verstauen Sie ihn in einer schützenden Verpackung. Verwahren Sie ihn an einem Ort, der vor Regen und Sonneneinstrahlung, sowie vor Kindern und Tieren geschützt ist.

Entsorgung

Das Verpackungsmaterial ist wiederverwertbar. Entsorgen Sie die Verpackung umweltgerecht und führen diese der Wertstoffsammlung zu. Entsorgen Sie auch den Artikel umweltgerecht.

Hersteller:

Tobias Rohleder
Karl-Carsten-Str. 6
74193 Schwaigern
Deutschland
Telefon: +49 (0) 71 38 – 81 32 14
Email: info@tobys-accessoires.com

Alle Rechte vorbehalten.