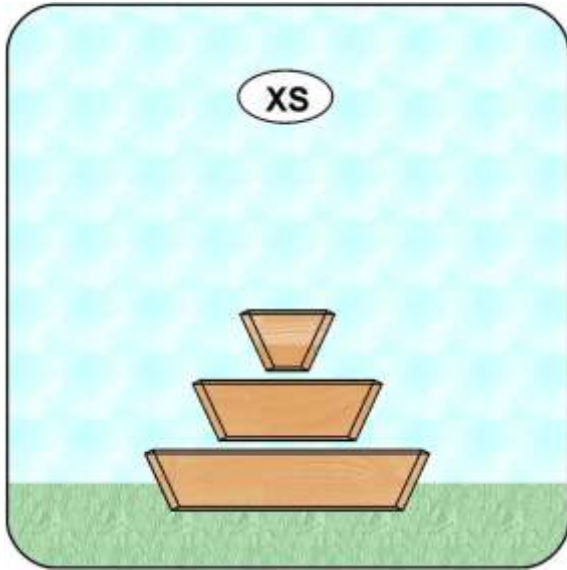


Gartenpyramide / Hochbeet

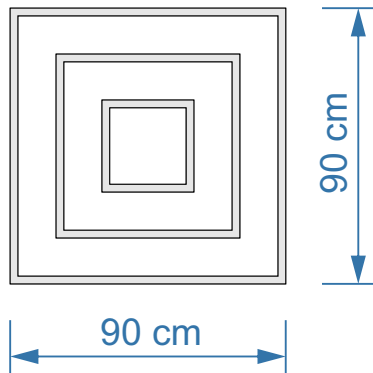
- aus 40mm starkem Massivholz (Fichte/Tanne)
- die Verschraubungslöcher sind vorgebohrt und vorgesenkt
- passende Edelstahl-Schrauben liegen bei
- inklusive PE Sperrbahn zum Schutz vor Feuchtigkeit durch direkten Erdkontakt (verrottungsfest und beständig gegen Pilz- und Bakterienbefall)
- wahlweise unbehandelt oder lasiert und montagefertig



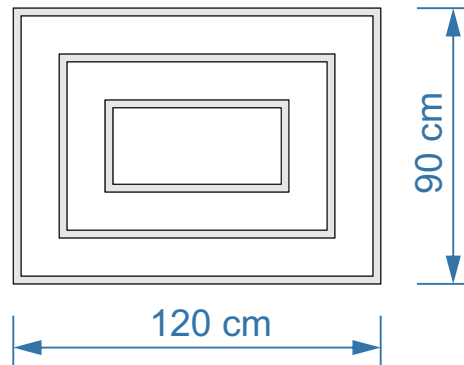


Anzahl Etagen: 3
Höhe pro Etage: 20 cm
Gesamthöhe: 60 cm

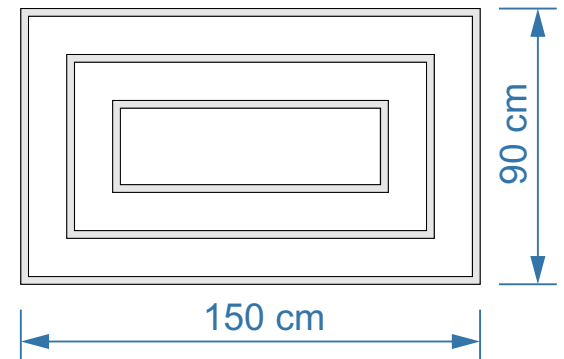
Grundfläche: Quadratisch 1:1

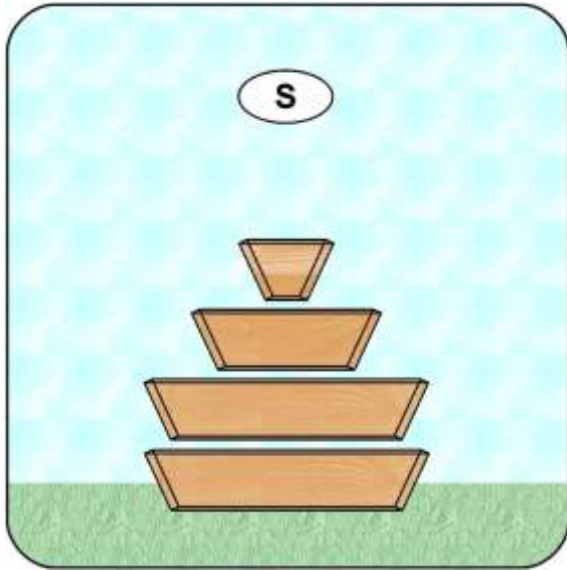


Rechteckig 1:2



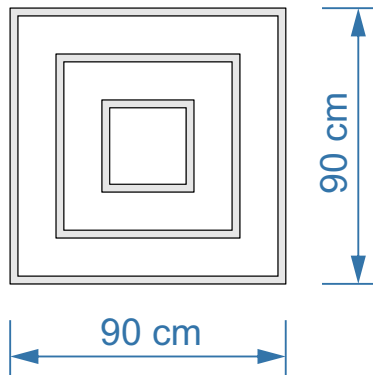
Rechteckig 1:3



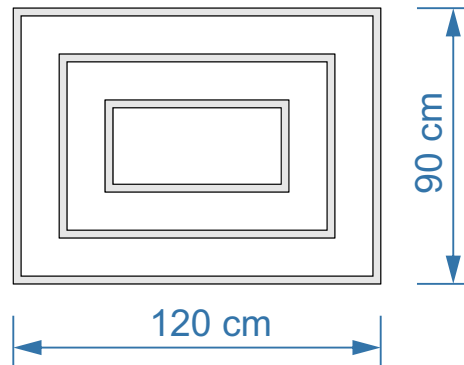


Anzahl Etagen: 4
 Höhe pro Etage: 20 cm
 Gesamthöhe: 80 cm

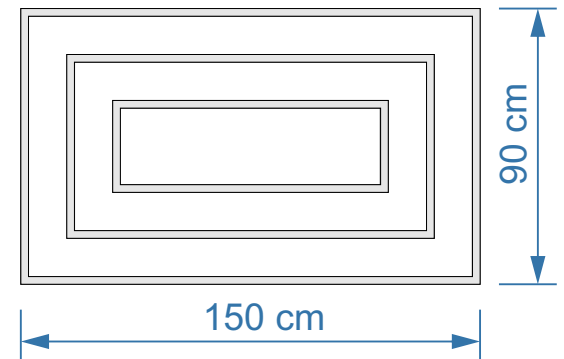
Grundfläche: Quadratisch 1:1

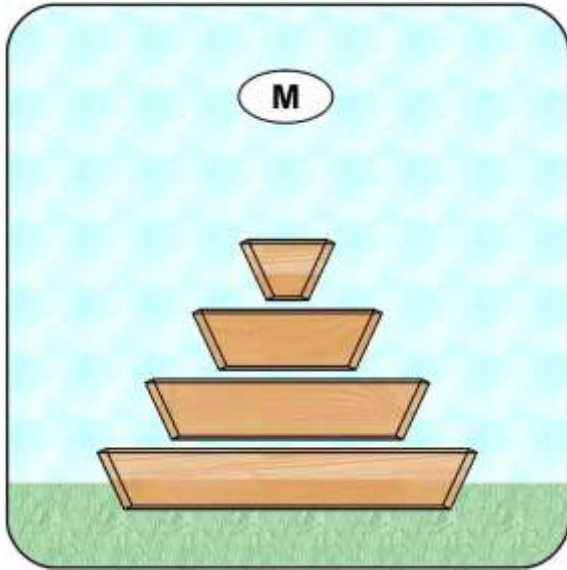


Rechteckig 1:2



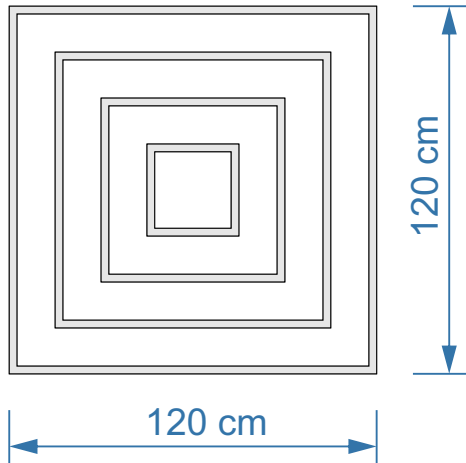
Rechteckig 1:3



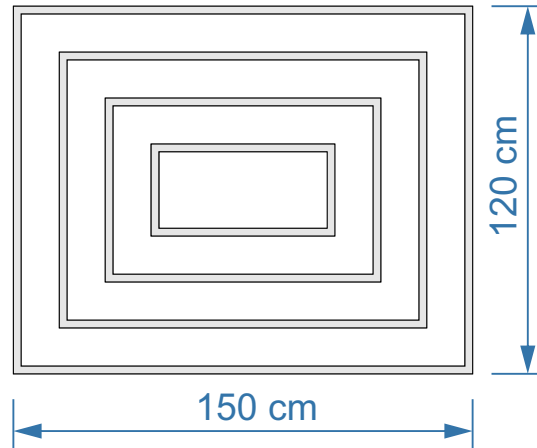


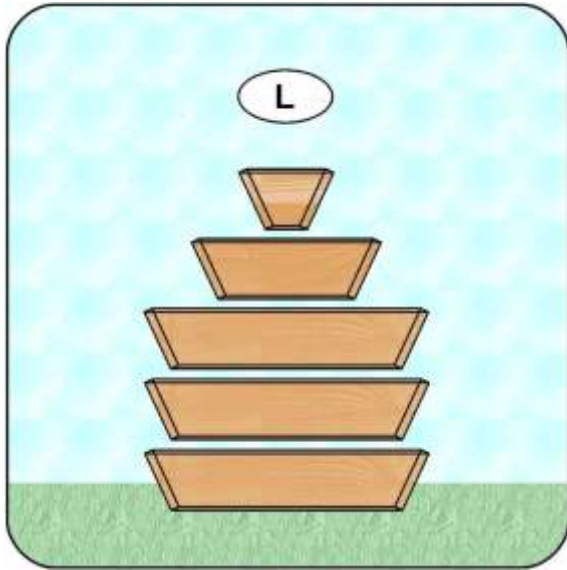
Anzahl Etagen: 4
Höhe pro Etage: 20 cm
Gesamthöhe: 80 cm

Grundfläche: Quadratisch 1:1



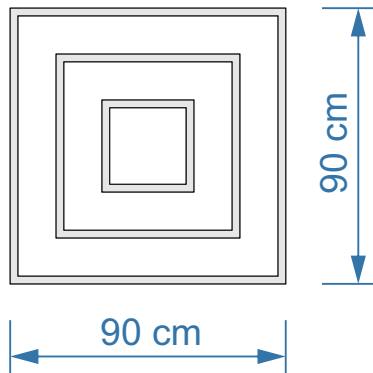
Rechteckig 1:2



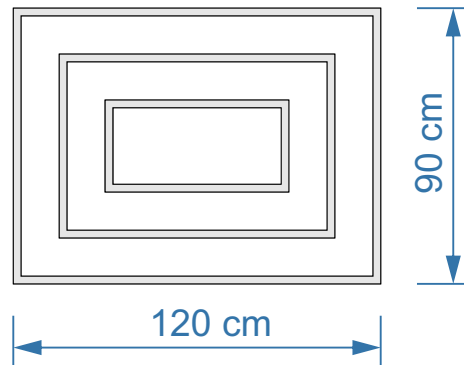


Anzahl Etagen: 5
 Höhe pro Etage: 20 cm
 Gesamthöhe: 100 cm

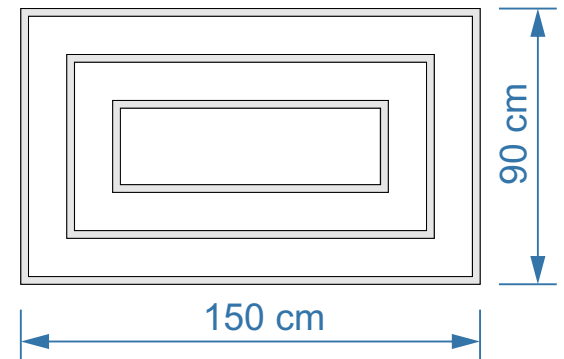
Grundfläche: Quadratisch 1:1

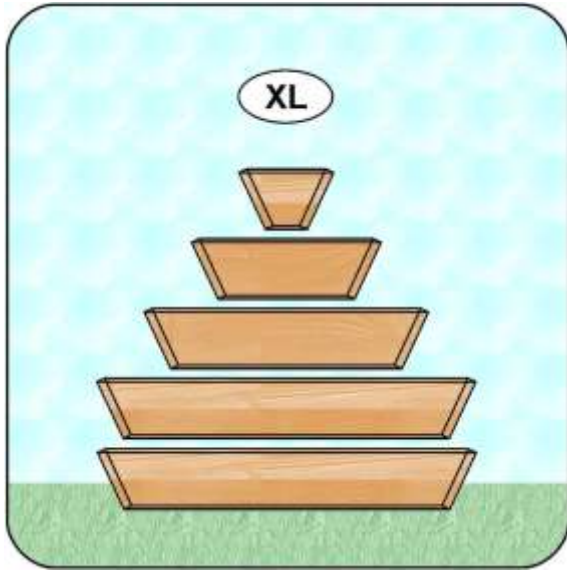


Rechteckig 1:2



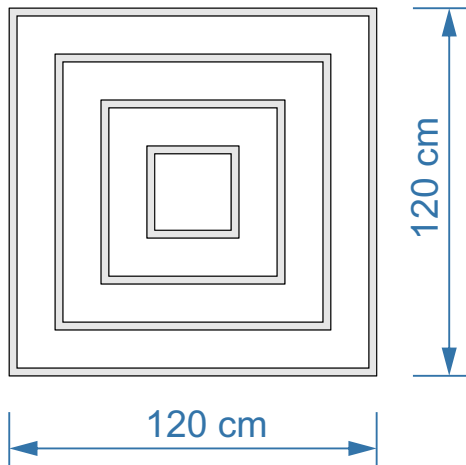
Rechteckig 1:3



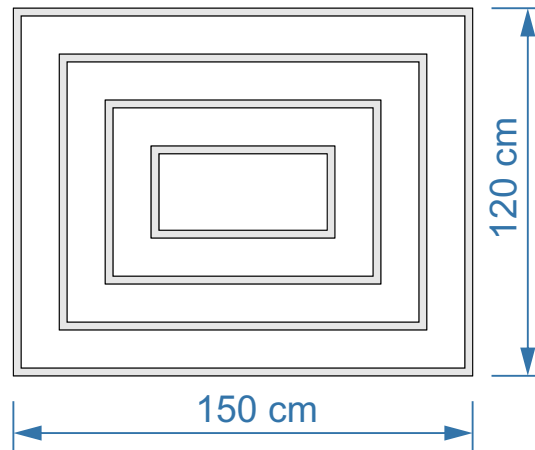


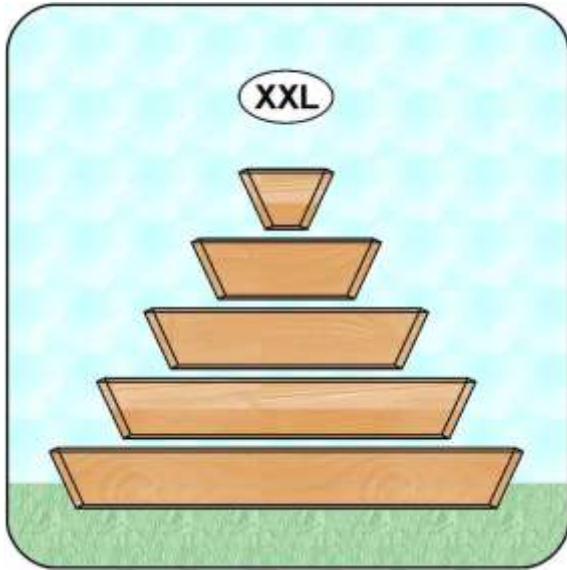
Anzahl Etagen: 5
Höhe pro Etage: 20 cm
Gesamthöhe: 100 cm

Grundfläche: Quadratisch 1:1



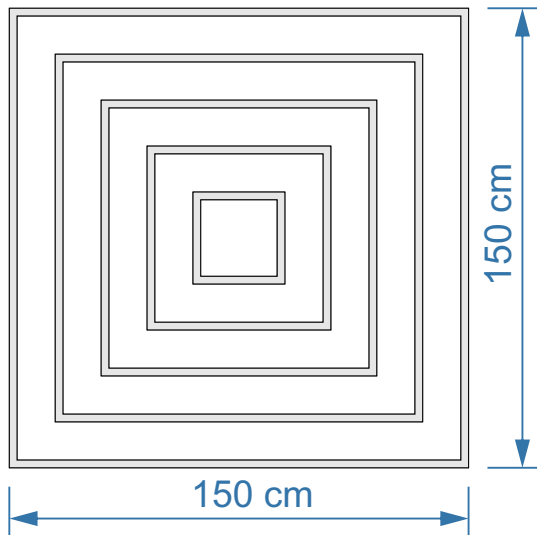
Rechteckig 1:2





Anzahl Etagen: 5
Höhe pro Etage: 20 cm
Gesamthöhe: 100 cm

Grundfläche: Quadratisch 1:1



Produktvarianten

Art-Nr.	Artikel
1910	Gartenpyramide XS, 90x90cm, 3 Ebenen, Bausatz unbehandelt
1911	Gartenpyramide XS, 120x90cm, 3 Ebenen, Bausatz unbehandelt
1912	Gartenpyramide XS, 150x90cm, 3 Ebenen, Bausatz unbehandelt
1915	Gartenpyramide S, 90x90cm, 4 Ebenen, Bausatz unbehandelt
1916	Gartenpyramide S, 120x90cm, 4 Ebenen, Bausatz unbehandelt
1917	Gartenpyramide S, 150x90cm, 4 Ebenen, Bausatz unbehandelt
1920	Gartenpyramide M, 120x120cm, 4 Ebenen, Bausatz unbehandelt
1921	Gartenpyramide M, 150x120cm, 4 Ebenen, Bausatz unbehandelt
1925	Gartenpyramide L, 90x90cm, 5 Ebenen, Bausatz unbehandelt
1926	Gartenpyramide L, 120x90cm, 5 Ebenen, Bausatz unbehandelt
1927	Gartenpyramide L, 150x90cm, 5 Ebenen, Bausatz unbehandelt
1930	Gartenpyramide XL, 120x120cm, 5 Ebenen, Bausatz unbehandelt
1931	Gartenpyramide XL, 150x120cm, 5 Ebenen, Bausatz unbehandelt
1935	Gartenpyramide XXL, 150x150cm, 5 Ebenen, Bausatz unbehandelt
2110	Gartenpyramide XS, 90x90cm, 3 Ebenen, montagefertig lasiert
2111	Gartenpyramide XS, 120x90cm, 3 Ebenen, montagefertig lasiert
2112	Gartenpyramide XS, 150x90cm, 3 Ebenen, montagefertig lasiert
2115	Gartenpyramide S, 90x90cm, 4 Ebenen, montagefertig lasiert
2116	Gartenpyramide S, 120x90cm, 4 Ebenen, montagefertig lasiert
2117	Gartenpyramide S, 150x90cm, 4 Ebenen, montagefertig lasiert
2120	Gartenpyramide M, 120x120cm, 4 Ebenen, montagefertig lasiert
2121	Gartenpyramide M, 150x120cm, 4 Ebenen, montagefertig lasiert
2125	Gartenpyramide L, 90x90cm, 5 Ebenen, montagefertig lasiert
2126	Gartenpyramide L, 120x90cm, 5 Ebenen, montagefertig lasiert
2127	Gartenpyramide L, 150x90cm, 5 Ebenen, montagefertig lasiert
2130	Gartenpyramide XL, 120x120cm, 5 Ebenen, montagefertig lasiert
2131	Gartenpyramide XL, 150x120cm, 5 Ebenen, montagefertig lasiert
2135	Gartenpyramide XXL, 150x150cm, 5 Ebenen, montagefertig lasiert