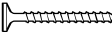

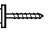


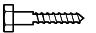


Toby's Rankgitter - Aufbauanleitung



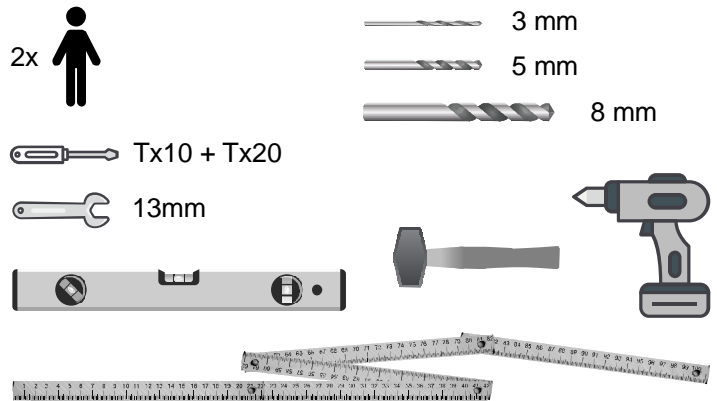
Lieferumfang:

- 1x Pfosten
- 10x Querlatte (vorgebohrt)
- 10x  V2A (4x50mm Tx20)
- 1x  Pfostenkappe V2A-Edelstahl
- 1x  (4,5x25mm)

Erdspieß-Set (optional):

- 1x Erdspieß 90cm
- 2x  V2A (8x50mm)
- 2x  V2A
- 2x  Fixier-Keile

Sie benötigen:



Sehr geehrte Kundin, sehr geehrter Kunde,

wir freuen uns, dass Sie sich für unser Produkt entschieden haben. Sollten Sie Fragen zum Artikel sowie zu Ersatzteilen haben, kontaktieren Sie bitte unseren Kundenservice am besten per Email: info@tobys-accessoires.com

Vorbereitung

Ist das Holz noch unbehandelt, dann muss es zum Schutz vor Feuchtigkeit vor dem Zusammenbau lasiert werden!

Bestimmungsgemäßer Gebrauch

- Der Artikel ist als Hilfe dekorative Kletterhilfe für Pflanzen im Garten bestimmt. Er ist für andere Verwendungszwecke nicht geeignet.
- Der Artikel ist für den Privatgebrauch, nicht für eine gewerbliche Nutzung konzipiert. Nutzen Sie den Artikel nur wie in der Anleitung beschrieben. Jede weitere Verwendung gilt als bestimmungswidrig. Bewahren Sie diese Anleitung gut auf.
- Von der Gewährleistung ausgeschlossen sind alle Mängel, die durch Nichtbeachtung dieser Anleitung sowie der Sicherheitshinweise, unsachgemäße Behandlung, Beschädigung oder Reparaturversuche entstehen. Dies gilt auch für den normalen Verschleiß.
- Eine Modifikation oder eigene Umbauten sind nicht freigegeben!



Wichtige Hinweise

- Erstickungsgefahr! Halten Sie das Verpackungsmaterial von Kindern und Tieren fern.
- Verletzungsgefahr! Der Artikel hat bauartbedingte scharfe und spitze Kanten. Nicht abrupt aus der Verpackung oder dem Erdreich lösen. Bringen Sie den Artikel nur außerhalb von Laufwegen an.
- Stromschlaggefahr! Vergewissern Sie sich vor Einbringen des Erdspießes, dass sich dort keine Stromkabel oder andere Leitungen bzw. Rohre im Erdreich befinden!
- Der Artikel ist kein Spielzeug! Halten Sie Kinder und Tiere vom Artikel fern, um Verletzungen zu vermeiden.
- Im Gewährleistungsfall behalten wir uns vor, das Produkt zu tauschen oder zu reparieren. Weitergehende Schadensersatzansprüche, gleich aus welchem Rechtsgrund, sind ausgeschlossen, soweit nicht wegen Vorsatzes zwingend gehaftet wird.

Reinigung und Aufbewahrung

- Reinigen Sie den Artikel bei Bedarf mit einem feuchten Tuch. Verwenden Sie keine ätzende oder scheuernde Reinigungsmittel!
- Wird der Artikel nicht benötigt (z.B. im Winter) und soll deshalb eingelagert werden, dann lassen sie ihn zuerst gründlich trocknen. Verwahren Sie ihn an einem Ort, der vor Regen und Sonneneinstrahlung, sowie vor Kindern und Tieren geschützt ist.

Entsorgung

Das Verpackungsmaterial ist wiederverwertbar. Entsorgen Sie die Verpackung umweltgerecht und führen sie der Wertstoffsammlung zu. Entsorgen Sie auch den Artikel umweltgerecht.

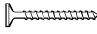
Hersteller:

Tobias Rohleder
Karl-Carsten-Str. 6
74193 Schwaigern
Deutschland

Telefon: +49 (0) 71 38 – 81 32 14
Email: info@tobys-accessoires.com

Alle Rechte vorbehalten.

A

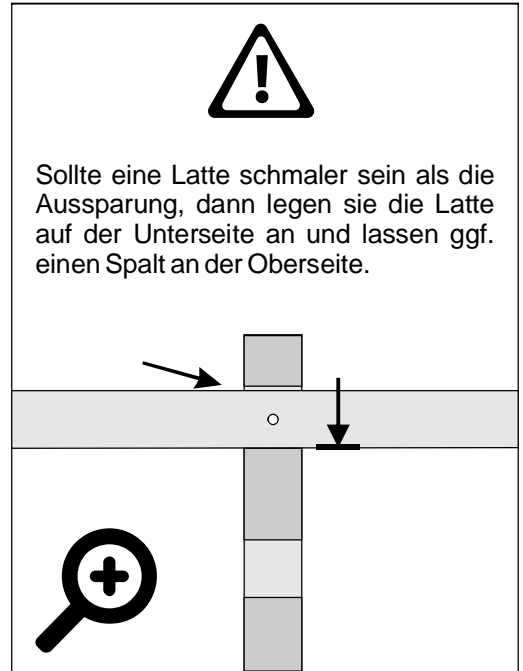
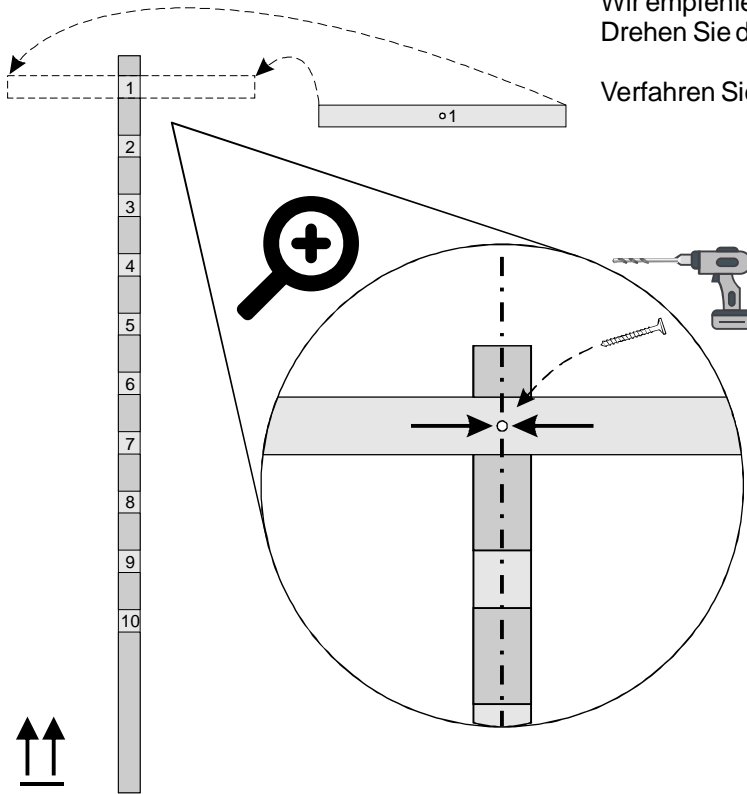
10x  (4x50mm)

Damit das Rankgitter die gewünschte Form erhält, sind die Querlatten auf der Rückseite nummeriert. Dabei trägt die oberste Latte die Nummer 1 und wird in die obere Aussparung (die mit dem kurzen Abstand zum Pfostenende) eingelegt.

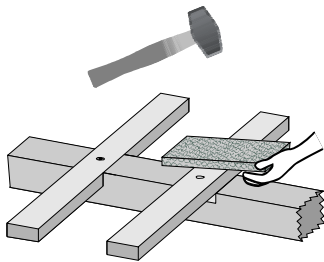
Richten Sie die Latte jeweils so aus, dass das vorgebohrte Loch **mittig** auf dem Pfosten liegt.

Wir empfehlen in den Pfosten mit einem 3mm Bohrer vorzubohren. Drehen Sie dann die Schraube bündig ein.

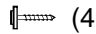
Verfahren Sie ebenso mit den restlichen Querlatten.



Sollte sich eine Latte nicht von Hand in die Aussparung am Pfosten eindrücken lassen, dann nehmen Sie einen Hammer zu Hilfe. Schlagen Sie aber nie direkt auf die Latte, sondern halten Sie zum Schutz der Oberfläche stets ein geeignetes Stück Holz o.ä. darauf.



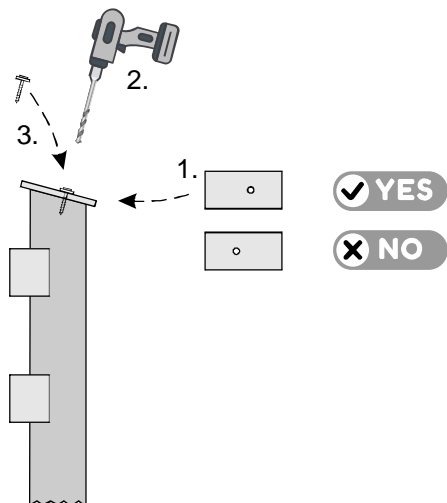
B

1x  (4,5x25mm)

1x 

Nachdem Sie alle Latten befestigt haben, setzen Sie die Pfostenkappe mittig auf den Pfosten und bohren Sie von oben ein Loch mit \varnothing 3mm vor.

Entfernen Sie nun die Schutzfolie und schrauben die Pfostenkappe mit der Spenglerschraube (incl. Dichtscheibe) fest.



C1

Montage Erdspeiß-Set (sofern geordert, optional)

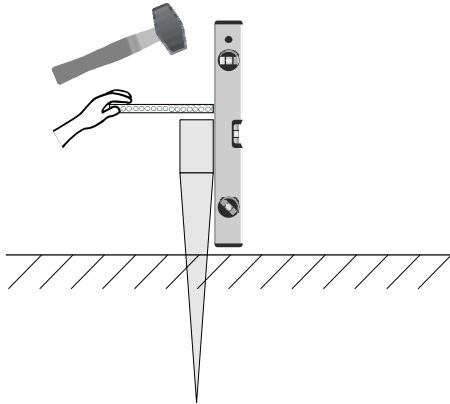
Stromschlaggefahr!



Vergewissern Sie sich vor Einbringen des Erdspeißes, dass sich dort keine Stromkabel oder andere Leitungen bzw. Rohre im Erdreich befinden!

Bringen Sie den Erdspeiß mit Hilfe eines Hammers und einer Wasserwaage lotrecht in das Erdreich ein.

Schlagen Sie aber nie direkt auf den Erdspeiß, sondern halten Sie zum Schutz der verzinkten Oberfläche stets ein geeignetes Stück Holz o.ä. darauf.



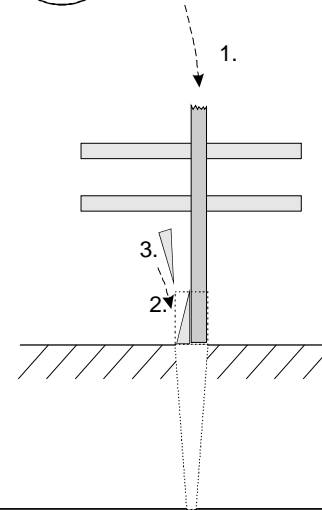
C2

Stellen Sie nun das fertige Rankgitter und die beiden Fixier-Keile in den Erdspeiß. Richten Sie das Rankgitter mit einer Wasserwaage in allen Richtungen aus und klopfen Sie die Fixier-Keile mit einem Hammer leicht fest. Bohren Sie dann das erste Montageloch vor, wie in C3 abgebildet, und drehen eine Holzschraube ein (erstmal nur handfest).

Kontrollieren Sie mit der Wasserwaage nochmal die lotrechte Ausrichtung und bohren Sie dann das zweite Montageloch vor, wie in C4 abgebildet, und drehen eine Holzschraube ein (wieder nur handfest).

Kontrollieren Sie mit der Wasserwaage nochmal die lotrechte Ausrichtung und drehen Sie die beiden Holzschrauben gleichmäßig fest.

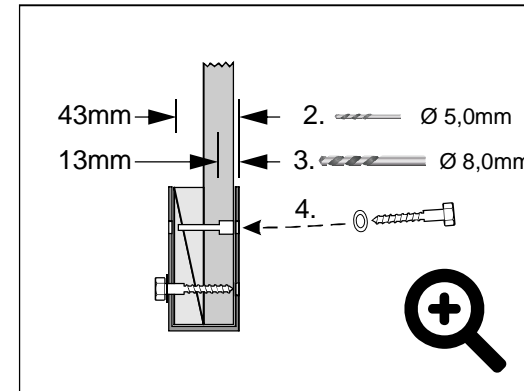
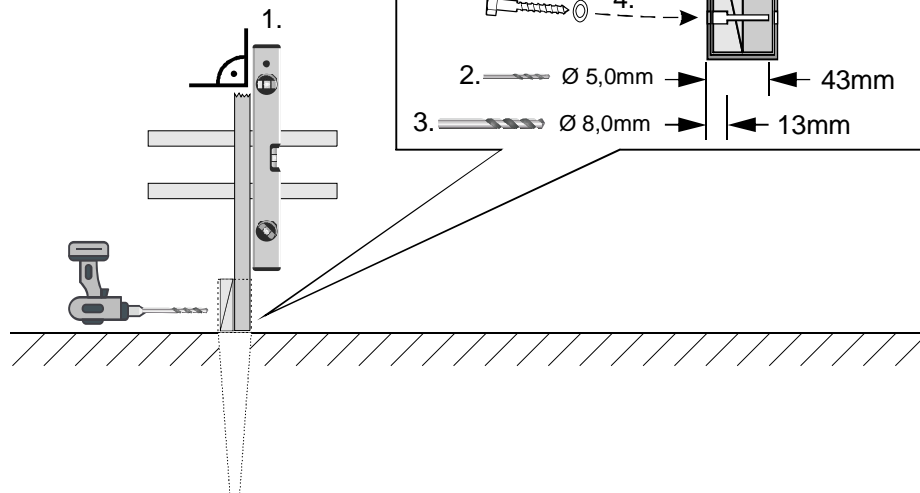
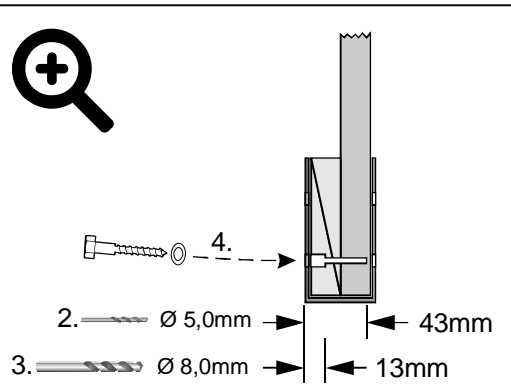
Viel Freude mit unserem Produkt!



C3

1x (8x50mm)

1x



1x (8x50mm)

1x

C4

