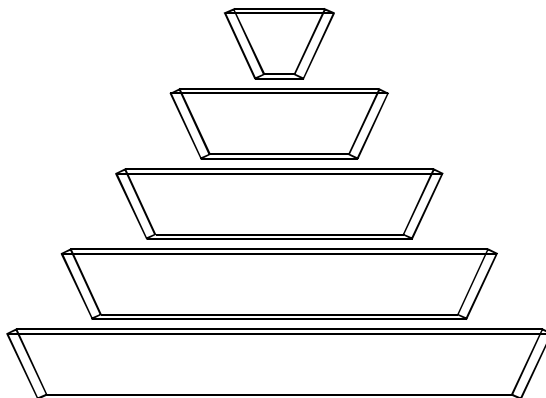
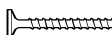


Toby's Gartenpyramide Aufbauanleitung



Lieferumfang pro Ebene:

- 4x Holzdielen (vorgebohrt)
- Feuchteschutzfolie
- 12x  V2A (6x70mm Tx25)

Sie benötigen:



beim unbehandelten
Bausatz zusätzlich:



Sehr geehrte Kundin, sehr geehrter Kunde,

wir freuen uns, dass Sie sich für unser Produkt entschieden haben. Sollten Sie Fragen zum Artikel sowie zu Ersatzteilen haben, kontaktieren Sie bitte unseren Kundenservice am besten per Email: info@tobys-accessoires.com

Bestimmungsgemäßer Gebrauch

- Der Artikel ist als Hilfe dekoratives Hochbeet für Pflanzen im Garten bestimmt. Er ist für andere Verwendungszwecke nicht geeignet.
- Der Artikel ist für den Privatgebrauch, nicht für eine gewerbliche Nutzung konzipiert. Nutzen Sie den Artikel nur wie in der Anleitung beschrieben. Jede weitere Verwendung gilt als bestimmungswidrig. Bewahren Sie diese Anleitung gut auf.
- Von der Gewährleistung ausgeschlossen sind alle Mängel, die durch Nichtbeachtung dieser Anleitung sowie der Sicherheitshinweise, unsachgemäße Behandlung, Beschädigung oder Reparaturversuche entstehen. Dies gilt auch für den normalen Verschleiß.
- Eine Modifikation oder eigene Umbauten sind nicht freigegeben!



Wichtige Hinweise

- Erstickungsgefahr! Halten Sie das Verpackungsmaterial von Kindern und Tieren fern.
- Verletzungsgefahr! Der Artikel hat bauartbedingte scharfe und spitze Kanten. Nicht abrupt aus der Verpackung lösen.
- Der Artikel ist kein Spielzeug! Halten Sie Kinder und Tiere vom Artikel fern, um Verletzungen zu vermeiden.
- Im Gewährleistungsfall behalten wir uns vor, das Produkt zu tauschen oder zu reparieren. Weitergehende Schadensersatzansprüche, gleich aus welchem Rechtsgrund, sind ausgeschlossen, soweit nicht wegen Vorsatzes zwingend gehaftet wird.

Entsorgung

Das Verpackungsmaterial ist wiederverwertbar. Entsorgen Sie die Verpackung umweltgerecht und führen sie der Wertstoffsammlung zu. Entsorgen Sie auch den Artikel umweltgerecht.

Hersteller:

Tobias Rohleder
Karl-Carsten-Str. 6
74193 Schwaigern
Deutschland
Telefon: +49 (0) 71 38 – 81 32 14
Email: info@tobys-accessoires.com

Alle Rechte vorbehalten.

A

Vorbehandlung unbehandelter Bausatz

Hinweis: Beim montagefertigen Bausatz starten Sie bei **B**

Das Holz ist noch unbehandelt und muss zum Schutz vor Feuchtigkeit vor dem Zusammenbau lasiert werden!

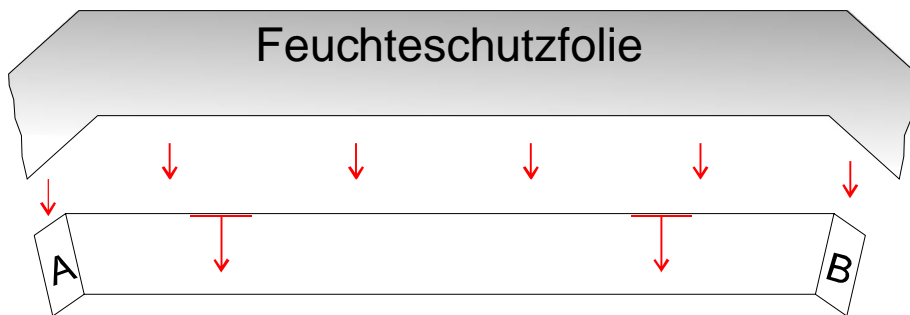
Wir empfehlen zuerst eine Imprägnierung gegen Bläue, danach 2-fache Lasur. Bitte achten Sie auf die Kompatibilität der Produkte und beachten Sie die Verarbeitungshinweise des Herstellers.

Nach Trocknung der Lasur muss die Feuchteschutzfolie auf die Innenseite der Holzdielen aufgebracht und mit Klammern oder kleinen Nägeln fixiert werden.

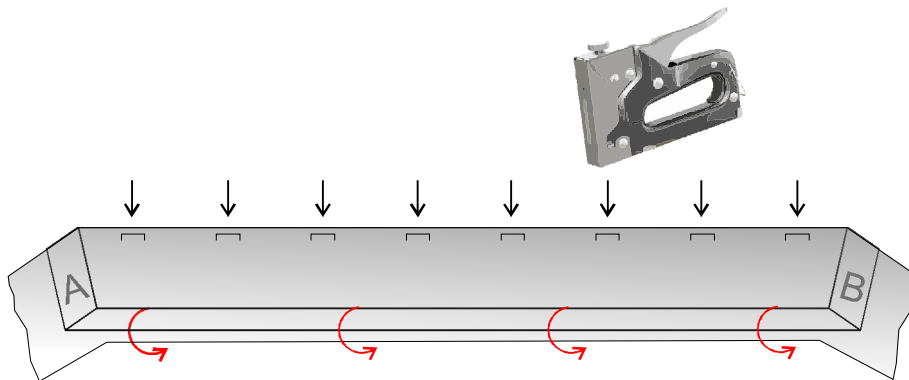
Legen Sie dazu die Dielen mit der größten Fläche (=Außenseite) nach unten auf die Arbeitsfläche. Die Folie sollte rechts und links einige Zentimeter überstehen.

Siehe Grafik A.1 bis A.4

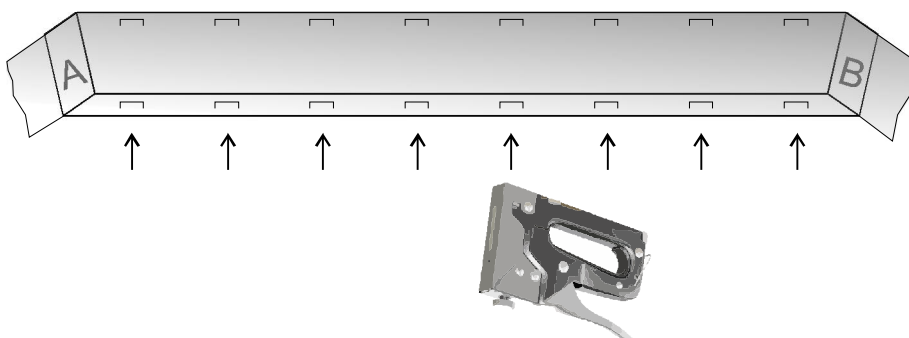
A.1



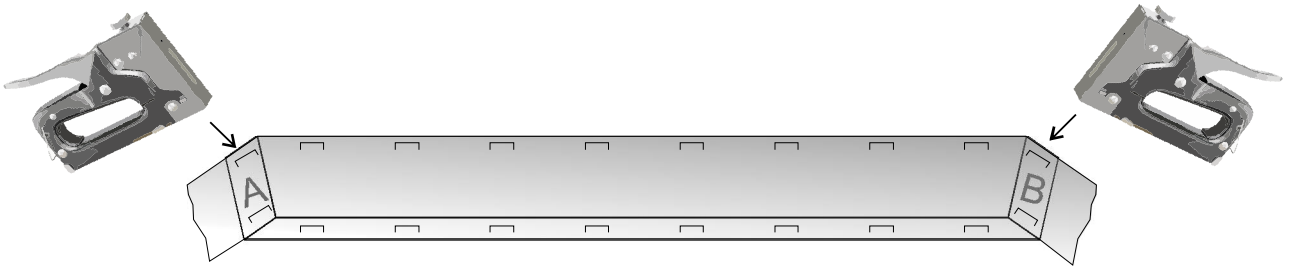
A.2



A.3

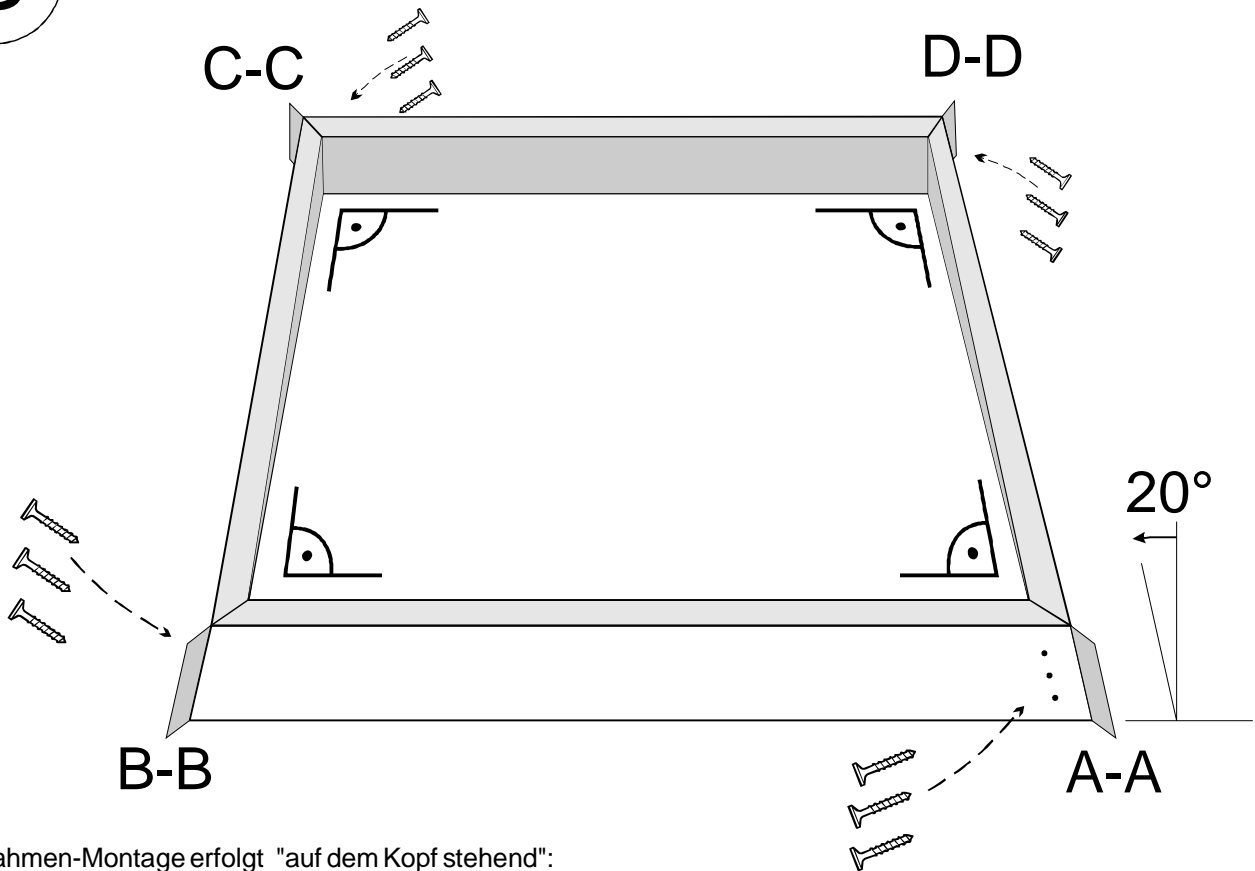


A.4



B

Aufbau der einzelnen Rahmen



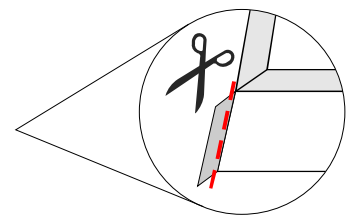
Die Rahmen-Montage erfolgt "auf dem Kopf stehend":

Stellen Sie die vier Dielen einer Ebene "umgedreht" zu einem Quadrat bzw. Rechteck auf (mit der langen Seite nach unten), so dass an den Ecken gleiche Buchstaben zusammentreffen: also A zu A und B zu B usw.

Richten Sie nun die Bretter zuerst an einer Ecke passend aus, indem Sie die Bretter leicht schräg stellen (20°) und drehen Sie drei Schrauben bis auf ca 10mm ein.

Wiederholen dies an den anderen drei Ecken. Wenn alle Ecken passend sind, drehen Sie alle Schrauben vollständig ein.

Schneiden Sie nun an den Ecken die überstehende Feuchteschutzfolie bündig ab und drehen den fertigen Rahmen um:

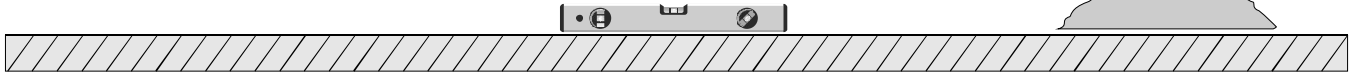


Wiederholen Sie den Punkt **B** mit den Dielen weiterer Ebenen.

C

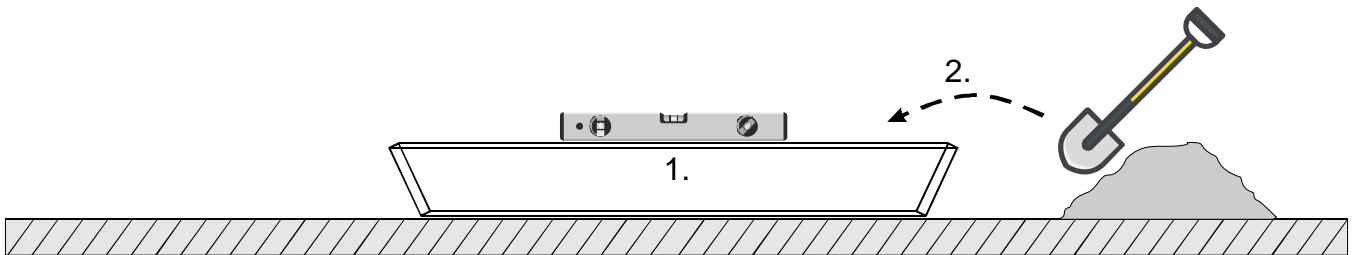
Aufbau der Gartenpyramide

Zur Aufstellung im Garten bereiten Sie einen ebenen Bereich und verfestigen den Untergrund.



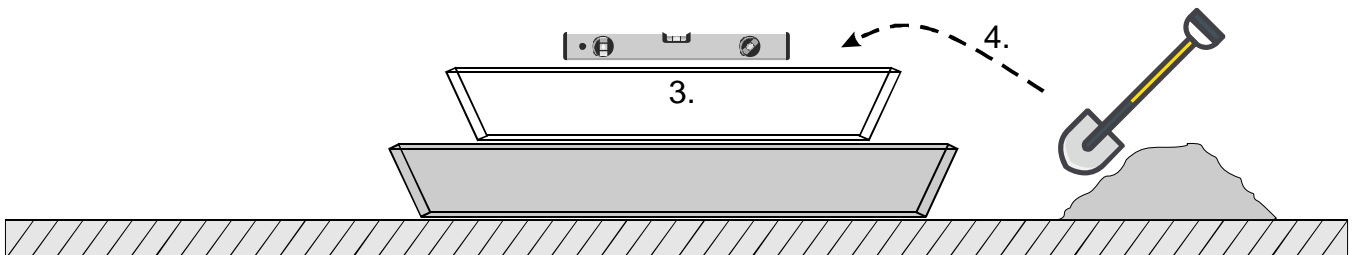
C.1

Positionieren Sie zuerst den größten Rahmen (breite Seite oben, siehe Grafik) und prüfen ob dieser waagrecht und gleichmäßig aufsitzt. Dann füllen Sie ihn komplett mit Erde.



C.2

Setzen Sie dann den zweiten Rahmen mittig auf und prüfen, ob dieser waagrecht und gleichmäßig aufsitzt. Dann füllen Sie auch diesen mit Erde.



C.3

Wiederholen Sie diese Schritte mit den weiteren Rahmen bis die komplette Pyramide aufgebaut ist.

Und nun viel Freude beim Bepflanzen!

